

SCHLAGE®

AL-Series

Installation Instructions Instrucciones para su instalación Mode d'emploi

NOTE: Accurate door preparation is essential for proper functioning of this lock. Follow template and instructions carefully.

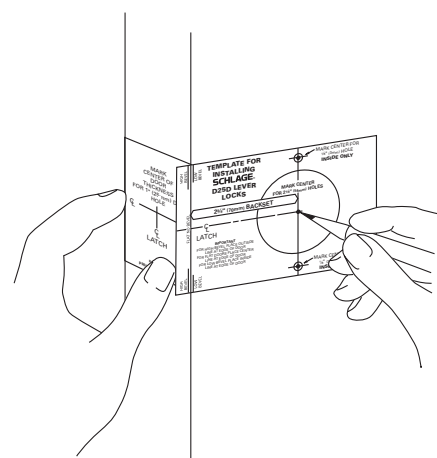
NOTA: Para el buen funcionamiento de esta cerradura es esencial preparar la puerta en forma adecuada. Siga las instrucciones y utilice la plantilla en la forma indicada.

REMARQUE : Il est essentiel de bien préparer la porte pour assurer le bon fonctionnement de la serrure. Suivez le gabarit et le mode d'emploi attentivement.

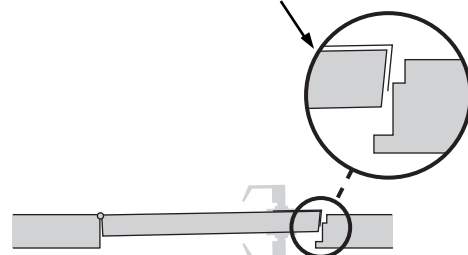
1

Door and jamb preparation Preparación de la puerta y el batiente del marco Préparation de la porte et du chambranle

Mark door Marcar la puerta Marquez la porte



Door bevel
Biselado de la puerta
Biseau de porte



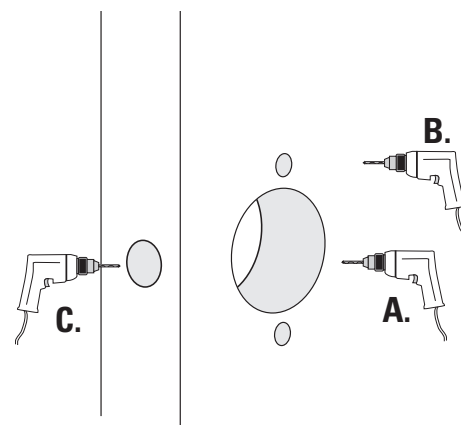
- Detach stub.
 - Fold template at correct marking for door bevel (high or low bevel, or flat).
 - Position template at correct height (suggested height for centerline is 38" (97mm) from floor). Mark center for lock hole. Also mark for (2) holes for mounting screws.
 - Use stub to mark center of door thickness.
- HINT:** For retrofitting existing lock holes, fold template in half to locate position for the (2) mounting screws.

- Remove el talón.
 - Doblar la plantilla en la posición adecuada para marcar el biselado de la puerta (la parte más saliente, la menos saliente o la parte plana del biselado).
 - Colocar la plantilla a la altura correcta (la altura sugerida para la línea central es de 38" (97mm) del piso). Marcar el centro para el agujero de la cerradura. También marcar (2) agujeros para los tornillos de fijación.
 - Utilizar el talón para marcar el centro del grosor de la puerta.
- SUGERENCIA:** Para usar los agujeros existentes de la cerradura, doblar la plantilla por la mitad para marcar la posición de los (2) tornillos de fijación.

- Détachez le talon.
 - Pliez le gabarit au repère exact du biseau de porte (biseau élevé, bas ou à plat).
 - Placez le gabarit à la hauteur exacte (la hauteur suggérée de la ligne centrale par rapport au sol est de 97mm (38 po)). Marquez le centre pour le trou de la serrure. Marquez également deux trous pour les vis de montage.
 - Utilisez le talon pour marquer le centre de l'épaisseur de la porte.
- CONSEIL :** Pour modifier des trous de serrures déjà installées, pliez le gabarit en deux moitiés afin de repérer la position des deux vis de montage.

2

Drill (4) holes Taladrar (4) agujeros Percez quatre trous



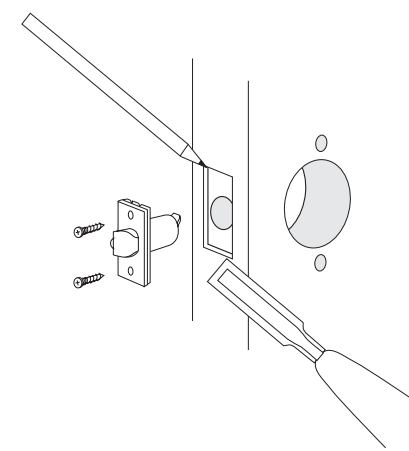
- Drill a 2 1/8" (54mm) hole through door (from both sides to avoid damaging door).
- Drill (2) 5/16" (8mm) holes for mounting screws.
- Drill a 1" (25mm) or 7/8" (22mm) (depending on latch housing diameter) in door edge.

- Taladrar un agujero de 2 1/8" (54mm) a través de la puerta (desde ambos lados para evitar que se dañe la puerta).
- Taladrar (2) agujeros de 5/16" (8mm) para los tornillos de fijación.
- Taladrar un agujero de 1" (25mm) ó 7/8" (22mm) en el borde de la puerta (según el diámetro del recibidor del picaporte).

- Percez un trou de 54mm (2 1/8 po) au travers de la porte (des deux côtés afin d'éviter d'endommager la porte).
- Percez deux trous de 8mm (5/16 po) pour les vis de montage.
- Percez dans le bord de la porte un trou de 25mm (1 po) ou 22mm (7/8 po), selon le diamètre du logement du bec-de-cane.

3

Install latch Instalar el picaporte Installez le bec-de-cane



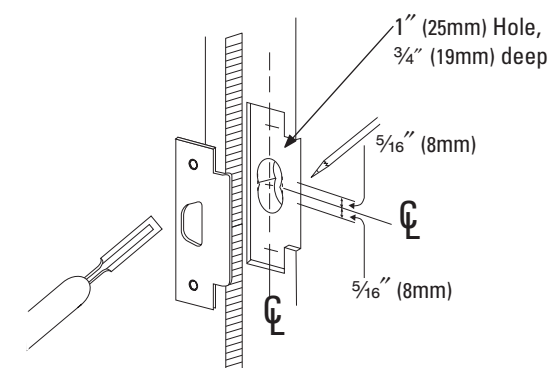
- Insert latch into hole. Trace around faceplate.
- Chisel out wood until faceplate fits flat with door edge.
- Fasten latch to door so that beveled side of latchbolt faces jamb.

- Insertar el picaporte en el agujero. Trazar alrededor de la tapa.
- Cincelar la madera para que la tapa encaje perfectamente en el borde de la puerta.
- Ajustar el picaporte en la puerta en forma tal que la parte biselada del mismo mire hacia el batiente.

- Insérez le bec-de-cane dans le trou. Tracez le pourtour de la têtère.
- Ciselez le bois jusqu'à ce que la têtère soit parfaitement plate contre le bord de la porte.
- Fixez le bec-de-cane à la porte de manière à ce que le côté biseauté du pêne soit face au chambranle.

4

Install strike Instalar el recibidor Installez la gâche



- Mark vertical line and heightline on jamb exactly opposite center of latch hole.
- Drill (2) 1" (25mm) holes, 3/4" (19mm) deep, 5/16" (8mm) above and below heightline.
- Use strike plate to pattern for cutout. Clean out hole and install strike.

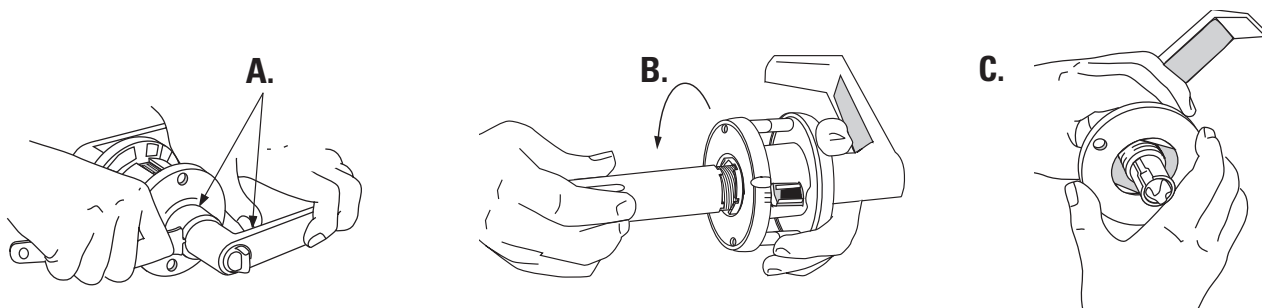
- Marcar la línea vertical y la línea de altura en el batiente exactamente frente al centro del agujero del picaporte.
- Taladrar (2) agujeros de 1" (25mm), de 3/4" (19mm) de profundidad, a 5/16" (8mm) por encima y por debajo de la línea de altura.
- Utilizar la placa fija como patrón para el recorte. Limpiar el agujero e instalar el recibidor.

- Marquez la ligne verticale et la ligne de hauteur sur le chambranle exactement à l'opposé du centre du trou du bec-de-cane.
- Percez deux trous de 25mm (1 po), à 19mm (3/4 po) de profondeur, 8mm (5/16 po) au-dessus et en dessous de la ligne de hauteur.
- La plaque de la gâche peut servir de modèle pour l'orifice. Nettoyez le trou et installez la gâche.

Lock Installation Instalar la cerradura Installation de la serrure

5

Disassemble inside trim Desmontar la guarnición interior Démontez la garniture intérieure



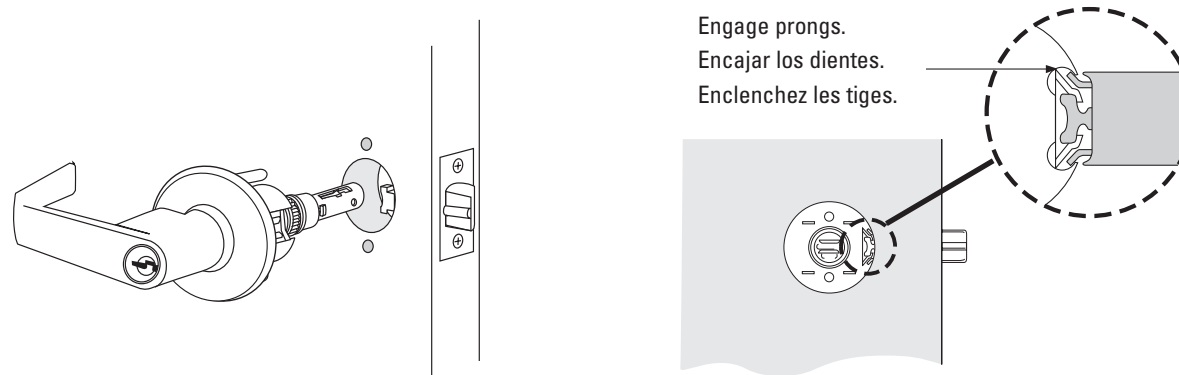
- Insert pointed end of spanner wrench into hole in inside lever. Push to depress catch and remove lever. Also remove driver.
- Unscrew and remove castlenut bushing. (Use metal tool or plastic tool provided.)
- Remove spring cage.

- Insertar el extremo agudo de una llave de tuercas (ver figura) en el agujero del interior de la manija. Presionar para oprimir el pestillo y retirar la manija. Retirar también el mecanismo de impulsión.
- Desentornillar y retirar el buje de la tuerca entallada. (Utilizar la herramienta de metal o de plástico que se suministra.)
- Retirar el resorte.

- Insérez l'extrémité pointue d'une clé (outil) dans le trou du levier intérieur. Poussez afin de baisser le loquet et enlevez le levier. Enlevez le mandrin.
- Dévissez et enlevez la bague d'écrou crénelé. (Utilisez un outil métallique ou l'outil en plastique fourni.)
- Enlevez la cage du ressort.

6

Install outside lock unit Instalar el mecanismo exterior Installez l'unité de serrure extérieure



IMPORTANT: This lock is factory preset for 1 3/4" (44mm) doors. See other side to center chassis in door or to change adjustment for other door thicknesses.

Place outside lock unit into position. Make sure that latch prongs engage chassis housing, and latch retractor engages latch bar.

IMPORTANTE: Esta cerradura ha sido precalibrada en la fábrica para puertas de 1 3/4" (44mm). Ver el otro lado para centrar el chasis en la puerta o para adaptarlo a otro grosor de puerta.

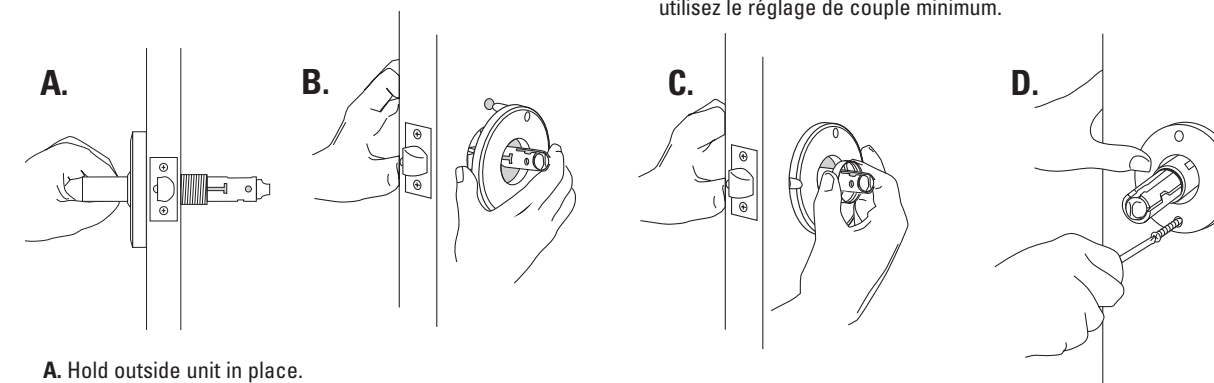
Colocar el mecanismo exterior en posición. Comprobar que los dientes del picaporte encajen en el chasis, y que el retractor del picaporte encaje en la barra del picaporte.

IMPORTANT : Cette serrure est réglée à l'avance pour des portes de 44mm (1 3/4 po). Voir au verso comment aligner le châssis dans la porte ou modifier l'ajustement en fonction d'autres épaisseurs de portes.

Placez l'unité de serrure extérieure en bonne position. Assurez-vous que les tiges du bec-de-cane s'enclenchent sur le logement du châssis, et que le rétracteur du bec-de-cane s'enclenche sur la barre du bec-de-cane.

7

Install inside assembly Instalar el mecanismo interior Installez l'unité intérieure



- Hold outside unit in place.
- Put spring cage into position on chassis.
- Place castlenut bushing on threads of chassis. Hold outside lever in position while threading castlenut. You will hear a ratcheting sound. Continue tightening castlenut with tool until lock is fastened firmly.
- Insert and tighten mounting screws.
- Retighten castlenut with installation tool.

- Colocar el mecanismo exterior en posición.
- Colocar el resorte en posición sobre el chasis.
- Colocar el buje de la tuerca entallada sobre la rosca del chasis. Sustener la manija exterior en posición mientras se encaja la tuerca entallada. Se escuchará el sonido de un gatillo. Continuar ajustando la tuerca entallada con la herramienta hasta ajustar la cerradura firmemente.
- Insertar y ajustar los tornillos de fijación.
- Volver a apretar la tuerca entallada con la herramienta de instalación.

- Maintenez l'unité extérieure en place.
- Placez la cage du ressort en bonne position sur le châssis.
- Placez la bague d'écrou crénelé sur les filets du châssis. Gardez le levier extérieur en place tout en vissant l'écrou crénelé. Un dé clic se fait entendre. Continuez à serrer l'écrou crénelé au moyen de l'outil jusqu'à ce que la serrure soit bien fixée.
- Insérez et serrez les vis de montage.
- Resserrez l'écrou crénelé avec l'outil de pose.

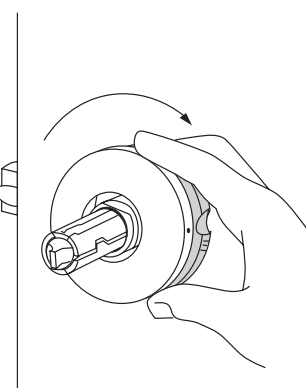
CAUTION: When using power screwdriver for installation, set to minimum torque setting.

PRECAUCION: Si se usa un destornillador motorizado para la instalación, ajustarlo al par de apriete mínimo.

ATTENTION: Si un tournevis électrique est utilisé pour l'installation, utilisez le réglage de couple minimum.

8

Install inside rose
Instalar la roseta interior
Installez la pomme extérieure



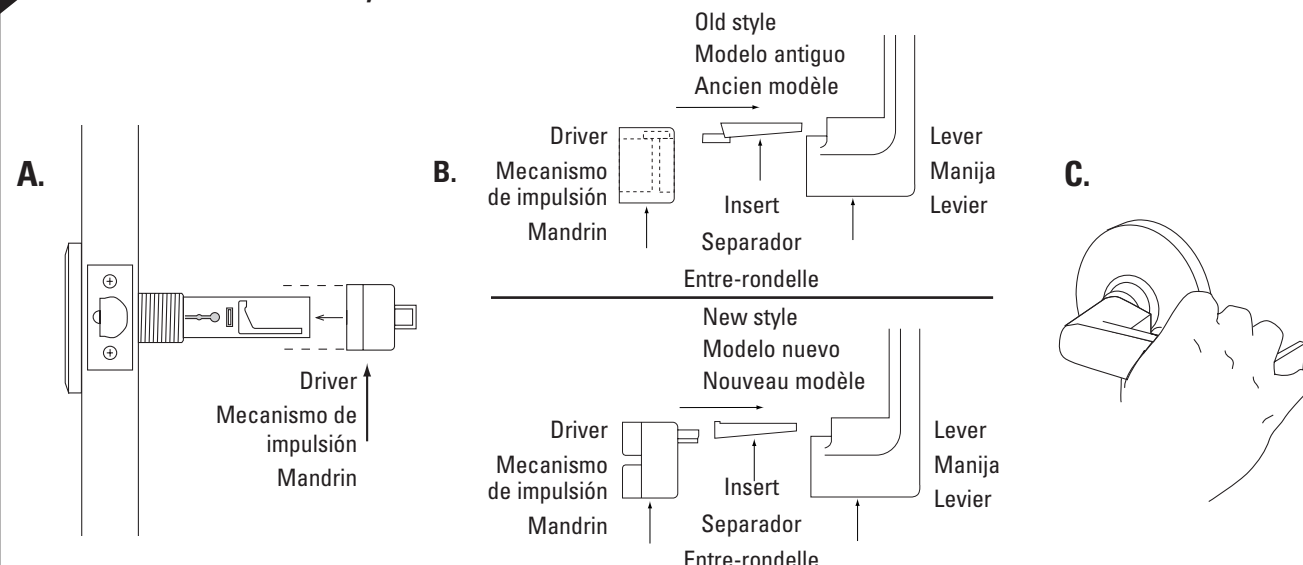
Align dimples on rose with grooves in spring cage. Place rose against door and rotate clockwise until dimples snap into slots next to the grooves.

Alinear las concavidades de la roseta con las ranuras del resorte. Colocar la roseta contra la puerta y hacerla rotar en sentido de las agujas del reloj hasta que las concavidades encajen en las ranuras.

Alignez les fossettes de la pomme sur les rainures de la cage du ressort. Placez la pomme contre la porte et tournez-la dans le sens des aiguilles d'une montre jusqu'à ce que les fossettes s'enclenchent dans les fentes près des rainures.

9

Install lever, insert, and driver
Instalar la manija, el separador y el mecanismo de impulsión
Installez le levier, l'entre-rondelle et le mandrin



- A.** Remove driver from lever and install it onto spindle.
B. Assemble plastic insert into lever. (**CAUTION:** Insert must be used for lock to function properly.) For old style driver, engage slot in driver with plastic insert. For new style driver, fit driver post into mating plastic insert cavity.
C. Slide lever and driver onto spindle. Push lever completely into place. (Pull on lever to make sure that catch is fully engaged.)
- A.** Retire el engranaje de la manija e instálolo en el vástago.
B. Ensamblar la pieza de inserción plástica en la palanca. (**PRECAUCIÓN:** La pieza de inserción deber ser utilizada para que el seguro funcione correctamente.) Para un elemento motriz antiguo, enganche la ranura en el elemento motriz con la pieza de inserción plástica. Para un elemento motriz nuevo, encaje el montante del elemento motriz en la cavidad complementaria de la pieza de inserción plástica.
C. Deslice la manija y el accionador en el vástago. Empuje la manija hasta que quede firme en su sitio. (Tire de la manija para comprobar que la traba esté completamente encajada.)
- A.** Enlevez le mécanisme d'entraînement du levier et posez-le sur la tige.
B. Montez la pièce intercalaire en plastique dans le levier. (**ATTENTION :** La pièce intercalaire est essentielle au bon fonctionnement de la serrure.) Dans le cas d'un mécanisme d'entraînement à l'ancienne, engagez la fente dans le mécanisme d'entraînement sur lequel se trouve la pièce intercalaire. Dans le cas d'un mécanisme d'entraînement récent, insérez le montant du mécanisme d'entraînement dans la cavité correspondante de la pièce intercalaire en plastique.
C. Glissez le levier et le mécanisme d'entraînement sur la tige. Poussez le levier à fond. (Tirez sur le levier pour vous assurer que le loquet est bien enclenché.)

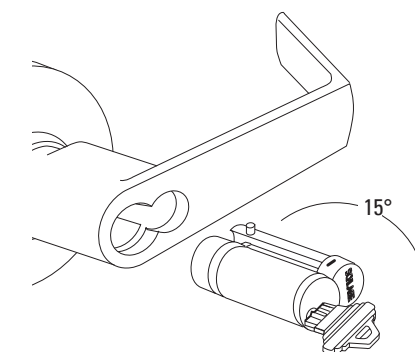
Test operation of lock to make sure you have followed instructions correctly.

Verificar el funcionamiento de la cerradura para asegurarse de haber seguido las instrucciones en forma correcta.

Testez le fonctionnement de la serrure afin de déterminer si vous avez suivi correctement les instructions données.

Interchangeable Core
Núcleo intercambiable
Noyau interchangeable

How to remove core
Cómo sacar el núcleo
Comment faire sortir le noyau

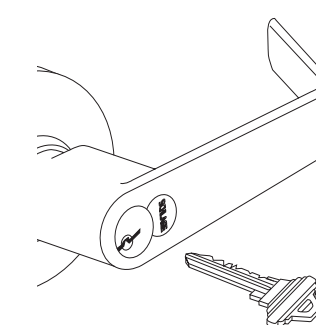


Insert control key and turn it clockwise 15 degrees until action stops. Pull on key to remove core.

Insertar la llave de control y girarla 15 grados en el sentido de las agujas del reloj hasta que se detenga la acción. Tirar de la llave para sacar el núcleo.

Introduisez la clé (de serrure) et tournez-la sur 15 degrés dans le sens des aiguilles d'une montre jusqu'à l'arrêt. Tirez sur la clé pour faire sortir le noyau.

How to replace core
Cómo reemplazar el núcleo
Comment remettre le noyau



Insert control key fully. Push core into lever as far as it will go. Turn key clockwise 15 degrees and push core completely into lever. Turn key back to normal position and remove from core.

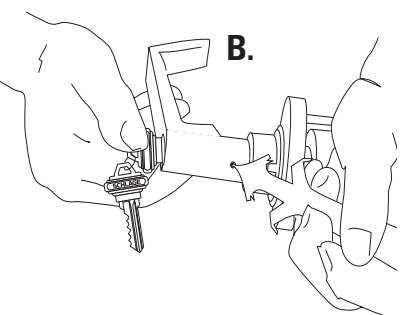
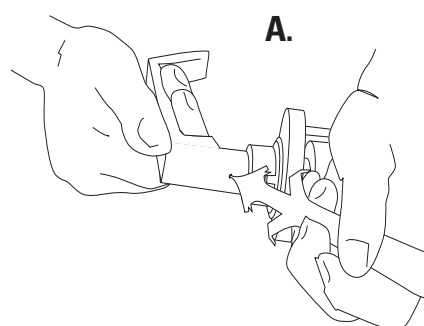
Insertar la llave de control por completo. Colocar el núcleo en la manija presionando lo más que se pueda. Girar la llave 15 grados en el sentido de las agujas del reloj y presionar el núcleo para que entre completamente en la manija. Girar la llave a su posición inicial y retirarla del núcleo.

Introduisez la clé (de serrure) complètement. Poussez le noyau dans le levier jusqu'au fond. Tournez la clé sur 15 degrés dans le sens des aiguilles d'une montre et poussez le noyau complètement dans le levier. Retournez la clé en position normale et enlevez-la.

How to adjust for nonstandard door thickness
Cómo ajustar para un grosor de puerta no estándar
Ajustement pour une porte d'épaisseur non standard

A

Remove outside lever
Remover la manija exterior
Enlevez le levier extérieur



- A. Non-keyed locks** (except A40S; See step 2.)
 Place pointed end of spanner wrench into hole in lever. Push in to depress catch and remove lever and driver.
- B. Keyed Locks**
 (Use screwdriver instead of key for A40S locks.)
HINT: It is easier to remove a keyed lever if the lock is positioned in the door cutout.

Insert key into cylinder. Insert pointed end of spanner wrench (or similar tool) into hole in lever. Turn key one-quarter turn and push wrench to depress catch.

- A. Cerraduras sin llave** (excepto A40S; ver el paso 2)
 Colocar el extremo agudo de una llave de tuercas (ver figura) en el agujero de la manija. Presionar para oprimir el pestillo, remover la manija y el mecanismo de impulsión.
- B. Cerraduras con llave**
 (Utilizar un destornillador en lugar de la llave para cerraduras A40S.)
SUGERENCIA: Es más fácil sacar una manija con llave si la cerradura está en el recorte de la puerta.

Insertar la llave en el cilindro. Insertar el extremo agudo de una llave de tuercas o de una herramienta similar (ver figura) en el agujero de la manija. Girar la llave un cuarto y presionarla para oprimir el pestillo.

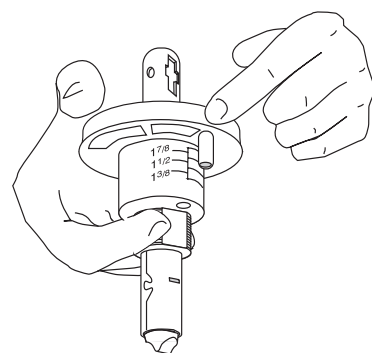
- A. Serrures sans clé** (sauf A40S, voir la Section 2)
 Placez l'extrémité pointue d'une clé (outil) dans le trou du levier. Poussez afin de baisser le loquet et enlevez le levier et le mandrin.

- B. Serrures à clé**
 (Pour les serrures A40S, utilisez un tournevis au lieu d'une clé.)
CONSEIL : Il est plus facile d'enlever un levier à clé si la serrure est placée dans l'orifice de la porte.

Introduisez la clé (de serrure) dans le cylindre. Insérez l'extrémité pointue d'une clé (ou autre outil similaire) dans le trou du levier. Tournez la clé d'un quart de tour et poussez l'outil afin de baisser le loquet.

B

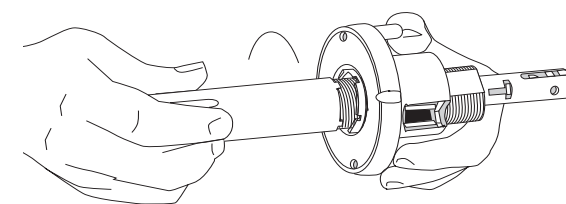
Adjust for door thickness
Adaptación al grosor de la puerta
Ajustez en fonction de l'épaisseur de la porte



Use tool to rotate castlenut bushing until screw post lines up with correct door thickness mark.

Utilizar una herramienta para rotar el buje de la tuerca entallada hasta que el piquete del tornillo esté alineado con la marca adecuada para el espesor de la puerta.

Utilisez l'outil pour tourner la bague d'écrou crénelé jusqu'à ce que la tige de la vis soit alignée sur la marque d'épaisseur correcte de la porte.

**C**

Reassemble outside lever
Montar nuevamente la manija exterior
Remontez le levier extérieur

Reverse Step A to reassemble levers.

Para volver a montar las manijas siga al revés el paso A.

Suivez l'étape A dans l'ordre inverse afin de remonter le levier.