



MODEL: 850C  
850M  
RECESSED MOUNTED, STEEL  
BATH CABINET



For help, call us  
toll free!  
1-800-637-1453

## INSTALLATION INSTRUCTIONS

	W	H	D
Wall Opening	14	24	3 1/2
Overall Size	17 3/16	27 7/16	

### MIRROR CARE

- Use only mild cleaning solutions and a clean, soft, lint-free cloth.
- DO NOT USE cleaners that contain strong solutions of ammonia, vinegar, or chlorine.
- DO NOT USE powdered cleansers or steel wool.
- Never spray cleaning agent directly on mirror, especially on exposed edges and mirror backing. Apply cleaner to soft cloth and wipe mirror. Dry mirror thoroughly.
- Keep mirror dry. A well ventilated bath room is important.

### INSTALLATION

1. Carefully remove all packing material. Place shelves and hardware package aside until needed.
2. Determine desired location of cabinet on wall. Mark wall to show wall opening size (see dimension chart). Generally, the recommended height to the center of the cabinet is 64" from the floor. Fig. 1
3. Cut wall opening, being careful not to damage the surrounding wall surface. Wall studs, plumbing or electrical lines that interfere must be removed or relocated. Insert framing to support all plaster board edges.
4. Insert cabinet into wall opening in plumb and centered position. Use a carpenter's level and shim corners of cabinet if necessary. Secure to wall studs through the 4 mounting holes inside cabinet (screws provided).
5. Place shelf brackets at desired height. Place shelves on brackets.

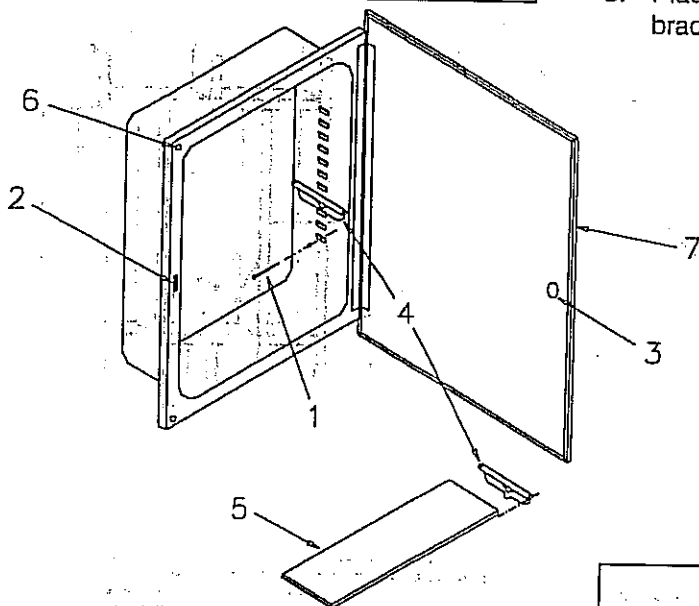
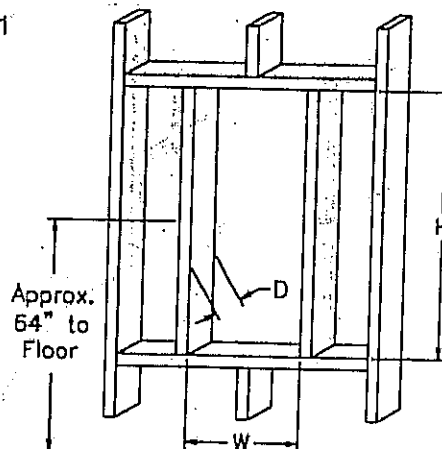


Fig. 1



### SERVICE PARTS

KEY NO.	PART NO.	DESCRIPTION
1	97013998	Mounting Screw, #8 x 1 1/2" (4 req.)
2	7106	Magnet
3	A97015555	Door Strike Assm.
4	3330	Shelf Bracket (6 req.)
5	A99050235	Shelf (3 req.)
6	7189	Bumper (2 req.)
7	A97016007	Door Assm. - Cherry
	A97016058	Door Assm. - Maple

\*Standard hardware - may be purchased locally.  
Order replacement parts by "PART NO." - Not by "KEY NO."

### BROAN-NUTONE ONE YEAR LIMITED WARRANTY

Broan-NuTone warrants to the original consumer purchaser of its product that such products will be free from defects in materials or workmanship for a period of one year from the date of original purchase. THERE ARE NO OTHER WARRANTIES, EXPRESS OR IMPLIED, INCLUDING, BUT NOT LIMITED TO, IMPLIED WARRANTIES OF MERCHANTABILITY OR FITNESS FOR A PARTICULAR PURPOSE. During this one-year period, Broan-NuTone will, at its option, repair or replace, without charge, any product or part which is found to be defective under normal use and service.

THIS WARRANTY DOES NOT EXTEND TO FLUORESCENT LAMP STARTERS AND TUBES. This warranty does not cover (a) normal maintenance and service or (b) any product or parts which have been subject to misuse, negligence, accident, improper maintenance or repair (other than by Broan-NuTone), faulty installation or installation contrary to recommended installation instructions.

The duration of any implied warranty is limited to the one-year period as specified for the express warranty. Some states do not allow limitation on how long an implied warranty lasts, so the above limitation may not apply to you. BROAN-NUTONE'S OBLIGATION TO REPAIR OR REPLACE, AT BROAN-NUTONE'S OPTION, SHALL BE THE PURCHASER'S SOLE AND EXCLUSIVE REMEDY UNDER THIS WARRANTY. BROAN-NUTONE SHALL NOT BE LIABLE FOR INCIDENTAL, CONSEQUENTIAL OR SPECIAL DAMAGES ARISING OUT OF OR IN CONNECTION WITH PRODUCT USE OR PERFORMANCE.

Some states do not allow the exclusion or limitation of incidental or consequential damages, so the above limitation or exclusion may not apply to you.

This warranty gives you specific legal rights, and you may also have other rights, which vary from state to state. This warranty supersedes all prior warranties.

To qualify for warranty service, you must (a) notify Broan-NuTone at the address or telephone number stated below, (b) give the model number and part identification and (c) describe the nature of any defect in the product or part. At all time of requesting warranty service, you must present evidence of the original purchase date.

Broan-NuTone LLC, 926 West State Street, Hartford, WI 53027  
(1-800-637-1453)



MODELO: 850C  
850M  
AHUECADO GABINETE  
MONTADO, DE ACERO DEL BAÑO



Para la ayuda,  
llámenos peaje libre!  
1-800-637-1453

## INSTRUCCIONES DE INSTALACION

	Anch	Alt	Prof
Abertura De la Pared	356	610	89
Tamano total	437	697	

### CUIDADO DEL ESPEJO

- Utilice solamente soluciones suaves de la limpieza y un trapo sin pelusa limpio suave.
- No utilice los limpiadores que contienen soluciones fuertes del amoníaco del vinagre, o de la clorina.
- No utilice las despedregadoras o las lanas de acero pulverizadas.
- Nunca rocíe el agente de limpieza directamente en el espejo, especialmente en los bordes y el forro expuestos del espejo. Aplique el limpiador al paño suave y limpie el espejo. Seque el espejo a fondo.
- Mantenga el espejo seco. Un cuarto de baño bien ventilado es importante.

### INSTALACION

1. Quite cuidadosamente todo el material de embalaje. Ponga los estantes y el paquete del hardware a un lado hasta que esta necesitado.
2. Determinese la localizacion deseada del gabinete en la pared. Marque la pared para demostrar tamaño de la abertura de la pared (vease la carta de la dimension). Generalmente, la altura recomendada al centro del gabinete es el 163cm del piso. (Fig. 1)
3. Corte la abertura de la pared, teniendo cuidado de no danar la superficie de la pared circundante. Emparede los pernos prisioneros, plomeria o las líneas eléctricas que interfieren deben ser quitadas o ser yuejillas a poner. Inserte enmarcar para apoyar todos los bordes del tablero de yeso.
4. Inserte el gabinete en la abertura de la pared en plomada y la posición centrada. Utilice las esquinas del nivel y de la calza de un carpintero del gabinete en caso de necesidad. Asegure a los pernos prisioneros de la pared a través del gabinete del insdie de 4 agujeros de montaje (tornillos proporcionados).
5. Coloque los soportes del estante en la altura deseada. Coloque los estantes en los soportes.

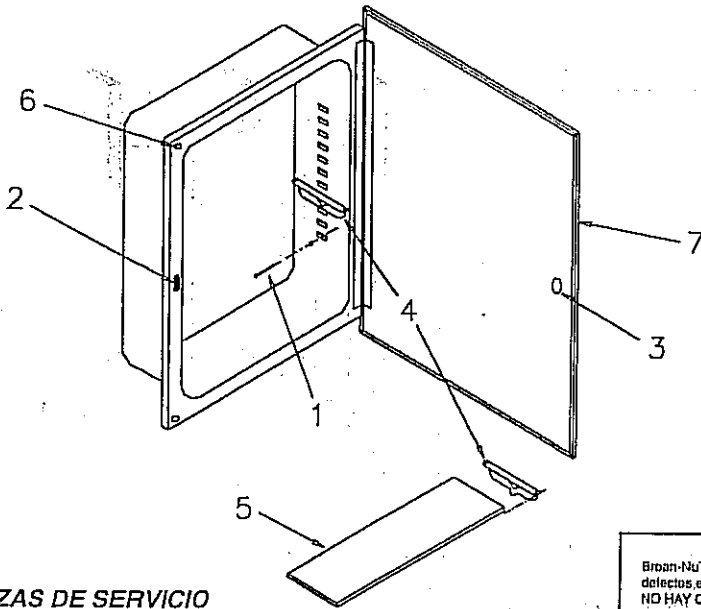
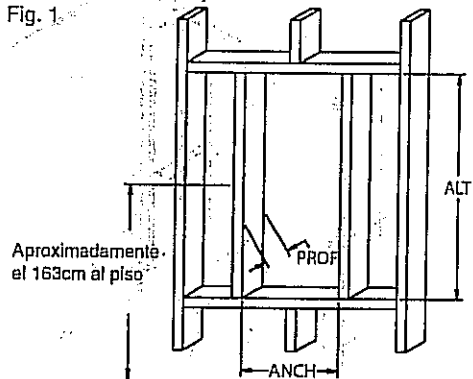


Fig. 1



### PIEZAS DE SERVICIO

Numero Dominante	Numero De Pieza	Descripcion
1	97013998	Tornillo de montaje #8 x 1 1/2" (4 requerido)
2	7106	Iman
3	A97015555	Asamblea de la huelga de la puerta
4	3330	Soporte del estante (6 requerido)
5	A99050235	Estante (3 requerido)
6	7189	Tope (2 requerido)
7	A97016007	Puerta Asamblea - Rojo m cereza
	A97016058	Puerta Asamblea - Arce

\* Ferrreteria estandar - puede ser comprado localmente.

Pida las piezas de recambio por "NUMERO DE PIEZA" - No por el "NUMERO DOMINANTE".

### GARANTIA LIMITADA DE BROAN-NUTONE DE UN AÑO

Broan-NuTone le garantiza al consumidor comprador original de sus productos que tales productos estaran libres de defectos en materiales o mano de obra por un periodo de un año a partir de la fecha de compra original. NO HAY OTRAS GARANTIAS EXPLICITAS O IMPLICITAS, INCLUYENDO, PERO NO LIMITADAS A GARANTIAS IMPLICITAS DE COMERCIALIZACION O APTITUD PARA UN PROPOSITO PARTICULAR. Durante este periodo de un año, Broan-NuTone reparara o cambiara, a su opcion y sin cobro, cualquier producto o pieza que se encuentre defectuosa bajo uso y servicio normal. ESTA GARANTIA NO SE EXTIENDE A ARRANCADORES DE LAMPARAS FLUORESCENTES Y TUBOS. Esta garantía no cubre (a) mantenimiento y servicio normales o (b) cualquier producto o pieza que hayan sido sometidos a uso equivocado, negligencia, accidente, mantenimiento o reparación indebida (excepto por Broan-NuTone), instalación defectuosa o instalación contraria a las instrucciones de instalación. La duración de cualquier garantía implícita se limita a un periodo de un año según se especifica en la garantía explícita. Algunos estados no permiten limitación a la duración de una garantía implícita, por lo que esta limitación tal vez no se aplica al caso suyo. LA OBLIGACION DE BROAN-NUTONE DE REPARAR O CAMBIAR, A OPCION DE BROAN-NUTONE, SERA EL UNICO Y EXCLUSIVO REMEDIO AL COMPRADOR BAJO ESTA GARANTIA. BROAN-NUTONE NO SERA RESPONSABLE POR DANOS INCIDENTALES, CONSECUENTES, O ESPECIALES QUE SURJAN DE O EN RELACION A EL USO O DESEMPEÑO DEL PRODUCTO. Algunos estados no permiten la exclusión o limitación de daños incidentales o consecuentes, por lo que esta limitación o exclusión tal vez no se aplica en su caso. Esta garantía le da derechos legales específicos, y usted puede tener otros derechos que varían de estado a estado. Esta garantía reemplaza todas las garantías anteriores. Para calificar para servicio bajo esta garantía, usted debe (a) notificar a Broan-NuTone en la dirección que aparece abajo o al teléfono 1-800-637-1453, (b) dar el número de modelo y la identificación de pieza y (c) describir el defecto en el producto o pieza. Al solicitar servicio bajo la garantía, usted debe presentar evidencia de la fecha de compra original.

Broan-NuTone LLC, 926 West State Street, Hartford, WI 53027  
(1-800-637-1453)