

NuTone®

MODEL: 614
SURFACE MOUNTED
PLASTIC BATH CABINET



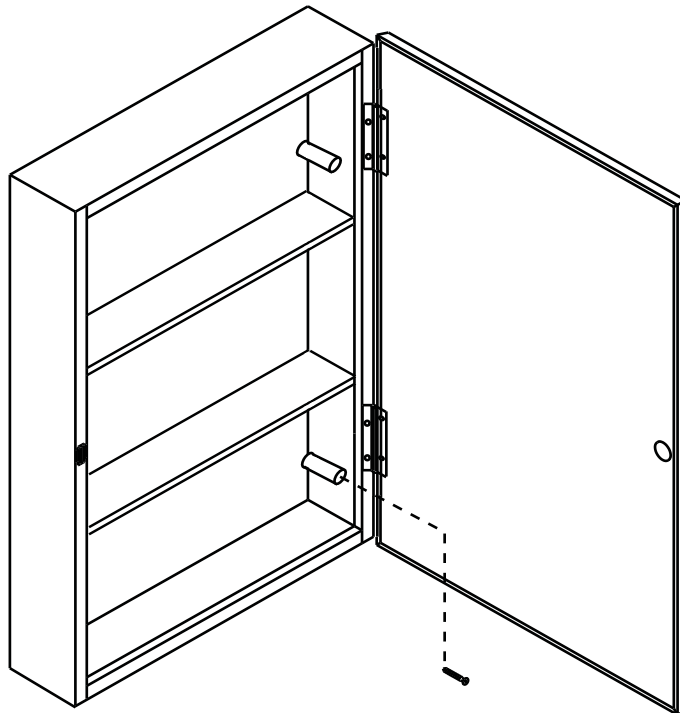
INSTALLATION INSTRUCTIONS

MODEL NO.	OVERALL SIZE		
	W	H	D
614	16 1/4	22 1/4	4 1/4

Register your product online at www.nutone.com/register

MIRROR CARE

- Use only clean warm water and a clean, soft, lint-free cloth.
- DO NOT USE cleaners that contain solutions of ammonia, vinegar, or chlorine.
- DO NOT USE powdered cleansers or steel wool.
- Never spray cleaning agent directly on mirror, especially on exposed edges and mirror backing. Apply cleaner to soft cloth and wipe mirror. Dry mirror thoroughly.
- Keep mirror dry. A well ventilated bathroom is important.



INSTALLATION

1. Carefully remove all packaging materials. Place hardware pack to one side until needed.
2. Position cabinet on wall and mark wall through screw emboss on the top of cabinet. NOTE: The commonly accepted height of a bath cabinet is 64" from the finished floor to the center of the mirror area. However, adjust to comfortable height for your family. It is recommended that the cabinet be located so that the mounting screws may be secured into wall studs to provide maximum strength.
3. Note: For ease of installation, an additional person is recommended. Hold cabinet in place and make sure it is level. Screw cabinet to wall studs. If studs are not available at the desired location, use 3/16" molly bolts or toggle bolts (not provided) to mount cabinet to wall.

One Year Limited Warranty

WARRANTY OWNER: Broan-NuTone warrants to the original consumer purchaser of its products that such products will be free from defects in materials or workmanship for a period of one (1) year from the date of original purchase. **THERE ARE NO OTHER WARRANTIES, EXPRESS OR IMPLIED, INCLUDING, BUT NOT LIMITED TO, IMPLIED WARRANTIES OF MERCHANTABILITY OR FITNESS FOR A PARTICULAR PURPOSE.**

During this one year period, Broan-NuTone will, at its option, repair or replace, without charge, any product or part which is found to be defective under normal use and service. THIS WARRANTY DOES NOT EXTEND TO FLUORESCENT LAMP STARTERS OR TUBES, FILTERS, DUCT, ROOF CAPS, WALL CAPS AND OTHER ACCESSORIES FOR DUCTING. This warranty does not cover (a) normal maintenance and service or (b) any products or parts which have been subject to misuse, negligence, accident, improper maintenance or repair (other than by Broan-NuTone), faulty installation or installation contrary to recommended installation instructions.

The duration of any implied warranty is limited to the one year period as specified for the express warranty. Some states do not allow limitation on how long an implied warranty lasts, so the above limitation may not apply to you.

BROAN-NUTONE'S OBLIGATION TO REPAIR OR REPLACE, AT BROAN-NUTONE'S OPTION, SHALL BE THE PURCHASER'S SOLE AND EXCLUSIVE REMEDY UNDER THIS WARRANTY. BROAN-NUTONE SHALL NOT BE LIABLE FOR INCIDENTAL, CONSEQUENTIAL OR SPECIAL DAMAGES ARISING OUT OF OR IN CONNECTION WITH PRODUCT USE OR PERFORMANCE. Some states do not allow the exclusion or limitation of incidental or consequential damages, so the above limitation or exclusion may not apply to you. This warranty gives you specific legal rights, and you may also have other rights, which vary from state to state. This warranty supersedes all prior warranties.

WARRANTY SERVICE: To qualify for warranty service, you must (a) notify Broan-NuTone at the address or telephone number below, (b) give the model number and part identification and (c) describe the nature of any defect in the product or part. At the time of requesting warranty service, you must present evidence of the original purchase date.

Date of Installation

Builder or Installer

Model No. and Product Description

IF YOU NEED ASSISTANCE OR SERVICE - CONTACT:

Broan-NuTone LLC, 501 S. Wilhite Street, Cleburne, TX 76031 www.nutone.com (1-800-325-8351)

NuTone®

MODELO: 614
GABINETE PLASTICO
MONTADO SUPERFICIE DEL BANO



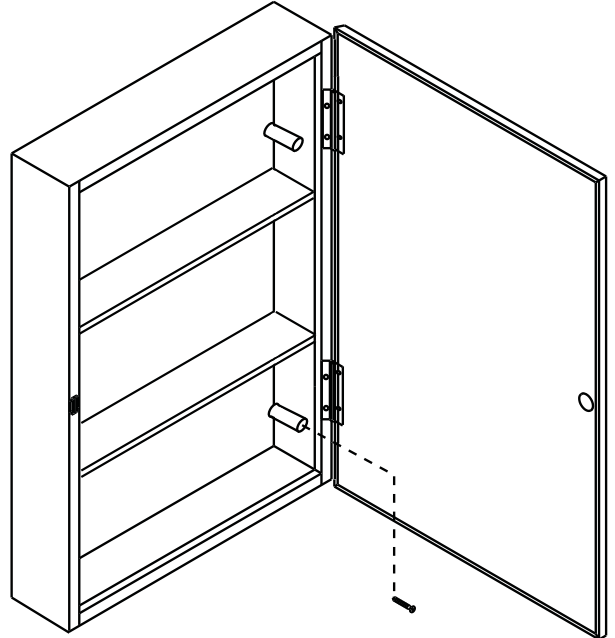
INSTRUCCIONES DE INSTALACION

NUMERO DE MODELO	TOMANO TOTAL		
	ANCH	ALT	PROF
614	413	565	108

Coloque su producto en linea en www.nutone.com/register

CUIDADO DEL ESPEJO

- Utilice solamente el agua caliente limpia y un trapo sin peluse limpio, suave.
- No utilice los limpiadores que contienen soluciones del amoniaco del vinagre, o de la clorina.
- No utilice las despedregadoras o las lanas de acero pulverizadas.
- Nunca rocíe el agente de limpieza directamente en el espejo, especialmente en los bordes y el forro expuestos del espejo. Aplique el limpiador al pano suave y limpie el espejo. Seque el espejo a fondo.
- Mantenga el espejo seco. Un cuarto de baño bien ventilado es importante.



INSTALACION:

1. Quite cuidadosamente todos los materiales de empaquetado. Ponga el paquete del hardware a un lado hasta que esta necesitado.
2. Coloque el gabinete en la pared y la pared de la marca a traves del tornillo realza en la tapa y el gabinete. Nota: La altura comunmente aceptada de un gabinete del bano es el 163cm del piso acabado al centro del area del espejo. Sin embargo, ajuste a la altura comoda para que haya su familia. Se recomienda que el gabinete este localizado asi que los tornillos de montaje se pueden asegurar en los pernos prisioneros de la pared proporcionar fuerza maxima.
3. Nota: Para la facilidad de la instalacion, recomiendan una persona adicional. Sostenga el gabinete en lugar y cerciorese de que es nivel. Atornille el gabinete para emparedar los pernos prisioneros. Si los pernos prisioneros no estan disponibles en la localizacion deseada, utilice los pernos del molly del 5mm o los pernos de palanca (no proporcionados) al gabinete del montaje a la pared.

Garantía Limitada de un Año

GARANTÍA DEL PROPIETARIO: Broan-NuTone garantiza al comprador consumidor original de sus productos, por el periodo de un (1) año desde la fecha original de compra, que tales productos están libres de defectos en material y mano de obra. **NO HAY OTRAS GARANTÍAS, EXPRESADAS O SOBREENTENDIDAS, INCLUYENDO, PERO NO LIMITADAS A, GRANTÍAS NO EXPRESADAS DE MERCHTIBILIDAD O ADAPTABLES A UN PROPÓSITO EN PARTICULAR.**

Durante este periodo de un año, Broan-NuTone reparará o reemplazará a su opción y sin costo, cualquier producto o parte que se encuentre defectuoso bajo condiciones normales de uso y servicio. ESTA GARANTÍA NO CUBRE A LOS ARRANCADORES PARA LÁMPARAS FLUORESCENTES O A LOS TUBOS FLUORESCENTES, FILTROS, DUCTOS, TAPAS DE TECHO, TAPAS DE PARED Y OTROS ACCESORIOS PARA CANALIZACIÓN. Esta garantía no cubre (a) Mantenimiento y servicios normales (b) Productos o partes sujetos al mal uso, negligencia, accidente, mantenimiento inadecuado o reparaciones (por otros ajenos a Broan-NuTone), instalación defectuosa o a una instalación contraria a las instrucciones de instalación recomendadas.

La duración de cualquier garantía no expresada está limitada a un periodo de un año según se especifica en la garantía expresada. Algunos estados no permiten limitación en cuanto a la duración de una garantía no expresada, por lo que la limitación arriba indicada puede que no se aplique a Ud.

LA OBLIGACIÓN DE BROAN-NUTONE DE REPARAR O REEMPLAZAR A SU OPCIÓN, SERÁ EL ÚNICO Y EXCLUSIVO RECURSO QUE TENDRÁ EL COMPRADOR BAJO ESTA GARANTÍA. BROAN-NUTONE NO SERÁ RESPONSABLE POR DAÑOS INCIDENTALES, CONSECUENTES O ESPECIALES QUE RESULTEN A CONSECUENCIA O SEAN INDEPENDIENTE DEL USO O DESEMPEÑO DEL PRODUCTO. Algunos estados no permiten la exclusión o limitación de daños incidentales o consecuentes, de modo que la limitación o exclusión arriba indicada pueda que no se aplique a Ud. Esta garantía le proporciona derechos legales específicos, y Ud. puede tener otros derechos, los cuales varían de estado a estado. Esta garantía reemplaza a todas las garantías anteriores.

SERVICIO DE GARANTÍA: Para tener derecho al servicio de garantía, Ud. debe (a) Notificar a Broan-NuTone a la dirección o el número de teléfono abajo, (b) indicar el número de modelo y la identificación de la party y (c) describir la naturaleza de cualquier defecto en la producto o parte. Al momento de solicitar el servicio por la garantía, Ud. debe presentar la evidencia de la fecha original de compra.

Fecha de la instalación _____

Constructor o instalador _____

Número de modelo y descripción del producto _____

SI NECESITA ASISTENCIA O SERIVIVIO - CONTACTO:

Broan-NuTone LLC, 501 S. Wilhite Street, Cleburne, TX 76031 www.nutone.com (1-800-325-8351)

A99044178 A