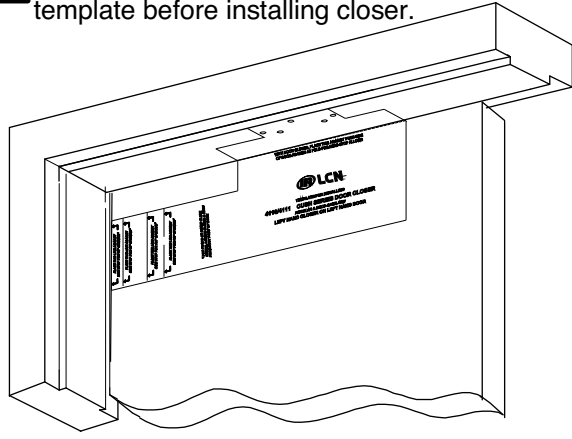
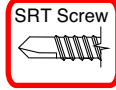
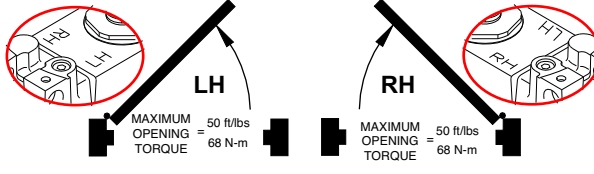


1 Locate proper template, peel tape and apply template. Center punch all hole locations. For self reaming tapping screws (SRT) drill 1/8" pilot holes. Remove template before installing closer.

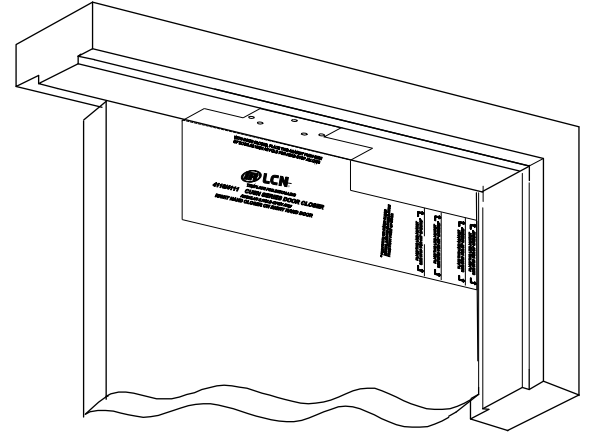
Note: Steps 2-8 show left hand door mount, right hand door is opposite.



MOUNT 100° or 110° TO MEET ADA.



Reduce installation torque if using SRT screws in wood. The use of wood screws is recommended for wood.



2 Determine door width, adjust spring power to match chart.

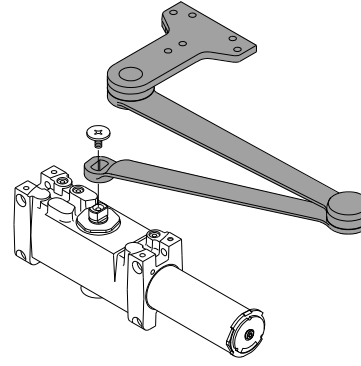
CAUTION

IMPROPER INSTALLATION OR REGULATION MAY RESULT IN PERSONAL INJURY OR PROPERTY DAMAGE. FOLLOW ALL INSTRUCTIONS CAREFULLY. FOR QUESTIONS, CALL LCN AT 800 - 526 - 2400

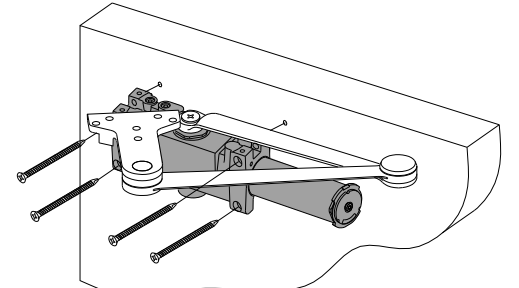
3 ① Mount arm on shaft at 15° to closer, as shown.

② Secure arm assembly to closer with pinion screw provided.

NOTE: Closer arm will provide some resistance, as shown.



4 Using fasteners provided, secure closer to door.



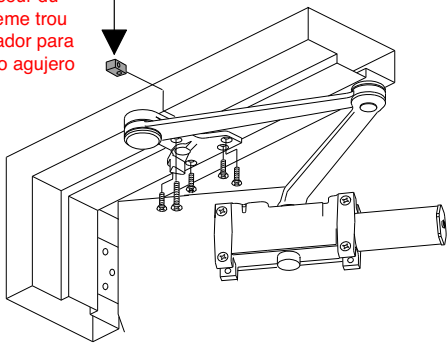
DOOR WIDTH		LCN FAST™ Power Adjust
INTERIOR	EXTERIOR	SET TO:
34"	8.5 lb-f	1
38"	30"	2
48"	36"	3
54"	42"	4

LCN FAST™ Power Adjust for Spring Power Adjustment (Used only on non-sized closers)



5 Open door to approx. 45°, attach arm to frame with fasteners provided.

Fifth hole spacer
Espaceur du cinquième trou
Espaciador para el quinto agujero

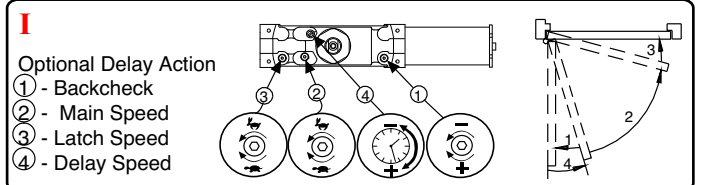


6 If necessary, adjust closer.

NOTE: A "Normal" closing time from 90° open position is 5 to 7 seconds, evenly divided between main speed and latch speed.

CAUTION

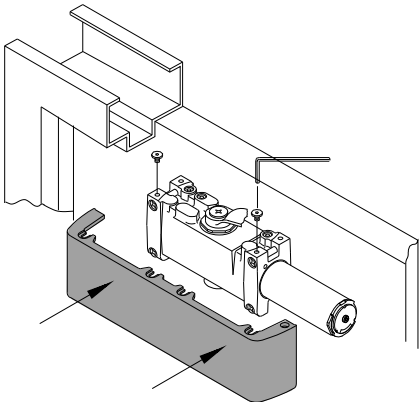
OPENING OF REGULATION VALVES TOO FAR MAY RESULT IN LEAKAGE OF CLOSER. PERSONAL INJURY OR PROPERTY DAMAGE. FOLLOW ALL INSTRUCTIONS CAREFULLY.



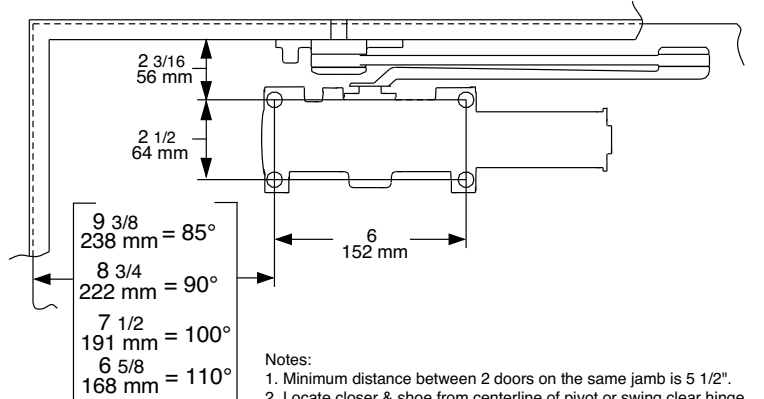
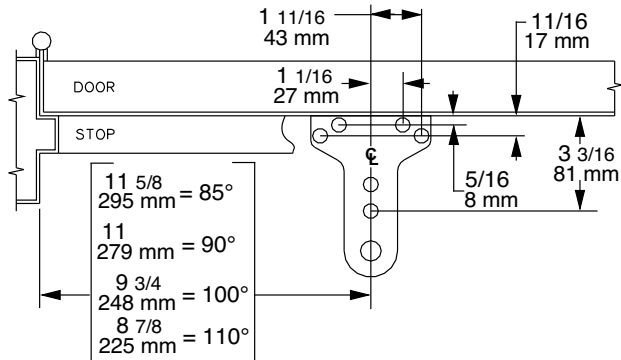
I Optional Delay Action
① - Backcheck
② - Main Speed
③ - Latch Speed
④ - Delay Speed

II HOLD OPEN ARM: To engage or disengage hold open feature, turn control handle one-quarter (1/4) turn.

7 Attach cover with fasteners provided.



8 Dimensional Information



Notes:
1. Minimum distance between 2 doors on the same jamb is 5 1/2".
2. Locate closer & shoe from centerline of pivot or swing clear hinge pin if used.
3. Reinforcing per ANSI/SDI-100 recommended for hollow doors and frames.
4. Delay action optional.
5. Spring push arm optional.
6. Closer size: 12 1/4 x 3 1/2 x 2 1/4.

4110 Cush Instructions et gabarit autocollant pour une installation sur le côté à pousser de 85°-90°-100°-110°

1 Repérez le gabarit approprié, retirez le ruban et apposez le gabarit. Marquez le centre de tous les trous. Percez des trous de guidage de 1/8" pour les vis tarauds. Retirez le gabarit avant de poser le ferme-porte.

Installation 100°/110° pour conformité à l'ADA
Réduisez le couple de serrage à l'installation des vis tarauds dans le bois. Les vis à bois sont recommandées pour le bois.

2 Mesurez la largeur de la porte. Réglez le ressort selon les indications du tableau.
Réglage de force LCN FAST™ pour régler la force du ressort

3 ① Montez le bras sur la tige à 15° du ferme-porte, comme sur l'illustration.
② Fixez l'assemblage du bras au ferme-porte à l'aide des vis fournies.

NOTE: Le bras offrira une légère résistance, comme sur l'illustration.

4 Fixez le ferme-porte sur la porte avec les attaches fournies.
5 Ouvrez la porte à environ 45°, fixez le bras au cadre à l'aide des attaches fournies.

6 Au besoin, réglez
① - frein à l'ouverture
② - vitesse de fermeture
③ - vitesse d'enclenchement
I Action retardée optionnelle
① - frein à l'ouverture
② - vitesse de fermeture
③ - vitesse d'enclenchement
④ - vitesse de retenue

NOTE: la fermeture d'une porte ouverte à 90° prend normalement de 5 à 7 secondes, ce délai est réparti entre la vitesse de fermeture et la vitesse de verrouillage.

II BRAS DE RETENUE: Pour engager ou désengager le mécanisme de retenue, tournez la manette de contrôle d'un quart (1/4) de tour.

DANGER
Une installation ou un réglage inadéquats peuvent entraîner des blessures ou des dommages. Veuillez suivre toutes les instructions avec soin. Pour plus de renseignements, composez le 800 - 526 - 2400

DANGER
UNE OUVERTURE EXAGÉRÉE DES SOUPAPES DE RÉGLAGE PEUT ENTRAÎNER DES FUITES, DES BLESSURES OU DES DOMMAGES. VEUILLEZ SUIVRE LES INSTRUCTIONS AVEC SOIN.

4110 Instrucciones Cush Pela y Pega para plantilla 85°-90°-100°-110° montaje al lado del empujador.

1 Localice la plantilla apropiada, quite la cinta y aplique la plantilla. Marca el centro de cada agujero. Barrena agujeros pilotos de 1/8" para los tornillos autorroscantes. Quita la plantilla antes de instalar el cerrador.

Montar a 100°/110° para cumplir con la norma ADA
Si se usan tornillos de rosca cortante en la madera, se deberá reducir el par de apretado. Con la madera, se recomienda utilizar tornillos para madera.

2 Determina la anchura de la puerta. Ajusta la fuerza del resorte según lo indicado en el gráfico.
LCN FAST™ cuadrante de ajuste para ajustar la potencia del resorte

3 ① Monte el brazo en el eje a 15° del cerrador, tal como se muestra.
② Sujete el ensamblaje del brazo al cerrador con el tornillo piñón ya incluido.

NOTE: El brazo del cerrador ofrecerá cierta resistencia, tal como se muestra.

4 Sujeta el cerrador a la puerta con los tornillos ya incluidos.
5 Abra la puerta hasta aprox. 45°, sujete el brazo al bastidor con los sujetadores ya incluidos.

6 Ajusta si es necesario
① - resistencia de apertura
② - velocidad principal
③ - velocidad de seguro
I Acción retardada opcional
① - resistencia de apertura
② - velocidad principal
③ - velocidad de seguro
④ - velocidad de retardo

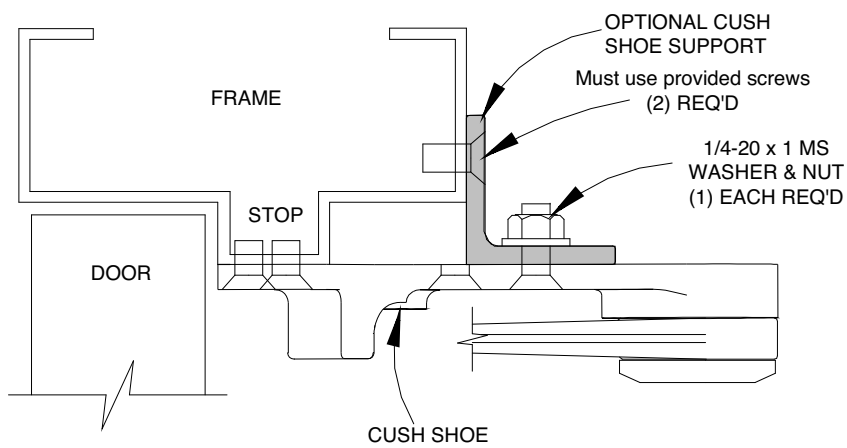
7 Coloca la tapa con los sujetadores ya incluidos.

NOTE: El tiempo de cerrado "Normal" de una puerta abierta a 90° es de 5 hasta 7 segundos, dividido igualmente entre la velocidad principal y la velocidad de seguro.

II BRAZO DE RETENCIÓN: Para embragar o desembragar la característica de retención, dar un cuarto de vuelta (1/4) al cabo.

ADVERTENCIA
UNA INSTALACIÓN O UN AJUSTE INCORRECTOS PUEDEN RESULTAR EN DAÑO PERSONAL O MATERIAL. SIGA BIEN TODAS LAS INSTRUCCIONES. PARA MÁS INFORMACIONES, LLAMA A LCN AL 800 - 526 - 2400

ADVERTENCIA
LA APERTURA DEMASIADO GRANDE DE LAS VÁLVULAS DE AJUSTE PUEDE OCASIONAR UN DERRAME, DAÑO PERSONAL O MATERIAL. SIGA BIEN TODAS LAS INSTRUCCIONES.



INSTRUCTIONS FOR INSTALLING CUSH SHOE SUPPORT AFTER CUSH - N - STOP IS INSTALLED

- 1---Set Cush Shoe Support on top of Cush Shoe and hold against frame.
- 2---Assemble screw, washer, and nut as shown and tighten securely.
- 3---Using Shoe Support as Template drill & tap two 1/4-20 holes in frame.
- 4---Insert screw & tighten securely.

If frame is not wide enough to receive fifth screw, install Cush Shoe Support (available from Dealer) as shown below.

INSTRUCTIONS POUR INSTALLER LE SUPPORT DU SABOT CUSH APRÈS L'INSTALLATION DU CUSH - N - STOP

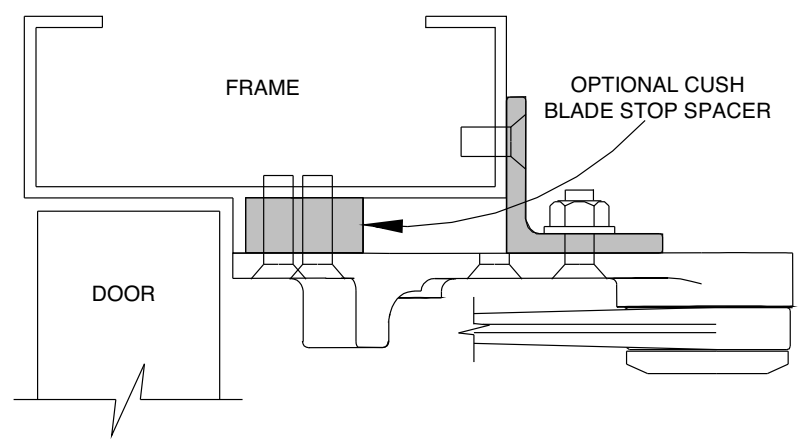
- 1---Mettez le support du sabot Cush sur le sabot Cush et appuyez-le contre le cadre.
- 2---Assemblez la vis, la rondelle et le boulon comme sur l'illustration et serrez fermement.
- 3---En utilisant le support du sabot comme gabarit, taraudez deux trous de 1/4-20 dans le cadre.
- 4---Insérez la vis et serrez fermement.

Si le cadre n'est pas assez large pour la cinquième vis, posez le support du sabot Cush (offert chez le concessionnaire) comme sur l'illustration.

INSTRUCCIONES DE INSTALACIÓN SOPORTE DE ZAPATA CUSH DESPUÉS DE HABER SIDO INSTALADO EL CUSH - N - STOP

- 1---Coloque el soporte de zapata Cush encima del zapata Cush y téngalo contra el bastidor.
- 2---Monte el tornillo, la arandela y la tuerca tal como se muestra y apriételes bien.
- 3---Usando el soporte de zapata como plantilla, taladre y rosque dos agujeros 1/4-20 en el bastidor.
- 4---Inserte el tornillo y apriétele bien.

Si el bastidor no es suficientemente ancho para recibir un quinto tornillo, instale un soporte de zapata Cush (disponible del representante) tal como se muestra abajo.

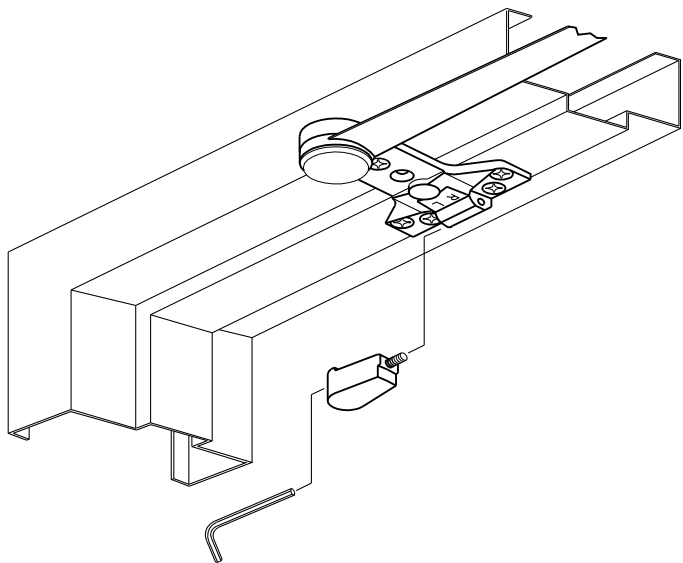


Should frames have 1/2" Blade Stop it is necessary to use 1/2" Blade stop Spacer (available from Dealer). Use both Blade Stop Spacer and Shoe Support wherever required.

Si le cadre a une butée de 1/2" il faut utiliser un espaceur de butée de 1/2" (offert chez le concessionnaire). Utilisez espaceur et support de sabot au besoin.

Si los bastidores tienen un tope de pala de 1/2", se debe utilizar un espaciador de tope de pala de 1/2" (disponible del representante). Utilice un espaciador de tope de pala y un soporte de zapata cuando sea necesario.

INSTRUCTIONS FOR INSTALLING SPRING CUSH ARM



INSTALLATION

(Left hand shown; Right hand opposite)

1. **LOCATING:** See IMPORTANT INFORMATION below. In new installations, use standard CUSH template. When replacing existing CUSH arm, use existing mounting holes.
2. **INSTALLATION:** Mount shoe on frame FIRST. After shoe is mounted, use a 5/32 or 4 mm hex wrench to install the contact block assembly as shown above. Make sure the screw is tightened securely into the shoe.
3. **COMPLETING INSTALLATION:** Complete the installation as directed for regular CUSH arms in the main instruction sheet.

IMPORTANT INFORMATION:

4110: Spring Cush hold open point will occur approximately 5° before normal 4110 CUSH Hold-Open point.

Backcheck: DO NOT reduce backcheck setting of door closer. Spring Cush arm function does not replace backcheck.

SPRING CUSH / ADAPTER PLATE COMBINATIONS:

When using a Spring Cush shoe in combination with the 4110-18 adapter plates, the shoe mounting dimensions must be increased by 1/4". Refer to the adapter plate templating on door closer instruction sheet.

INSTRUCTIONS POUR INSTALLER UN BRAS À RESSORT CUSH

INSTALLATION

(Main gauche illustrée; main droite à l'opposé)

1. **SITUER:** Voir RENSEIGNEMENTS IMPORTANTS. Pour une nouvelle installation, utilisez le gabarit CUSH standard. Pour remplacer un bras CUSH, utilisez les trous de montage déjà percés.
2. **INSTALLATION:** Montez le sabot sur le cadre EN PREMIER. Après avoir posé le sabot, utilisez une clé hexagonale 5/32 ou 4 mm pour installer l'assemblage comme sur l'illustration. Serrez la vis fermement dans le sabot.
3. **TERMINER L'INSTALLATION:** Terminer l'installation indiquée pour les bras CUSH sur la feuille d'instructions principale.

RENSEIGNEMENTS IMPORTANTS:

4110: Le point de retenue du Spring Cush est situé à environ 5° avant le point de retenue normal du 4110 Cush.

Résistance d'ouverture: NE PAS réduire la résistance d'ouverture du ferme-porte. La fonction du bras Cush à ressort ne remplace pas cette résistance.

COMBINAISONS CUSH À RESSORT/PLAQUE DE FIXATION:

Si le sabot Cush à ressort est utilisé avec les plaques de fixation 4110-18, il faut augmenter les dimensions du montage de 1/4". Voir les instructions du gabarit de la plaque de fixation sur la feuille du ferme-porte.

INSTRUCCIONES DE INSTALACIÓN DEL BRAZO DE RESORTE CUSH

INSTALACIÓN

(A la izquierda: como se muestra; a la derecha: al opuesto)

1. **LOCALIZACIÓN:** Vea los DATOS IMPORTANTES abajo. Utilice la plantilla CUSH estándar en las nuevas instalaciones. Utilice los agujeros de montaje existentes cuando se reemplace un brazo CUSH existente.
2. **INSTALACIÓN:** PRIMERO: Monte la zapata en el bastidor. Después de haber montado la zapata, utilice una llave de tuercas hexagonal 5/32 o 4 mm para instalar el ensamblaje de bloque de contacto como se muestra arriba. Asegúrese de apretar bien el tornillo en la zapata.

3. **PARA COMPLETAR LA INSTALACIÓN:** Complete la instalación como para los brazos CUSH regulares en la hoja de instrucciones principal.

DATOS IMPORTANTES:

4110: El punto de retención Cush a resorte tendrá lugar aproximadamente a 5° antes del punto de retención Cush 4110 normal.

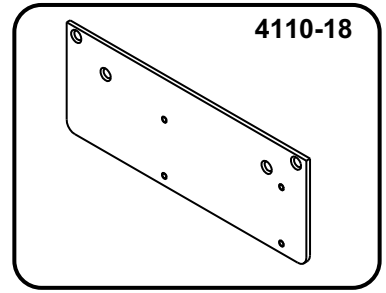
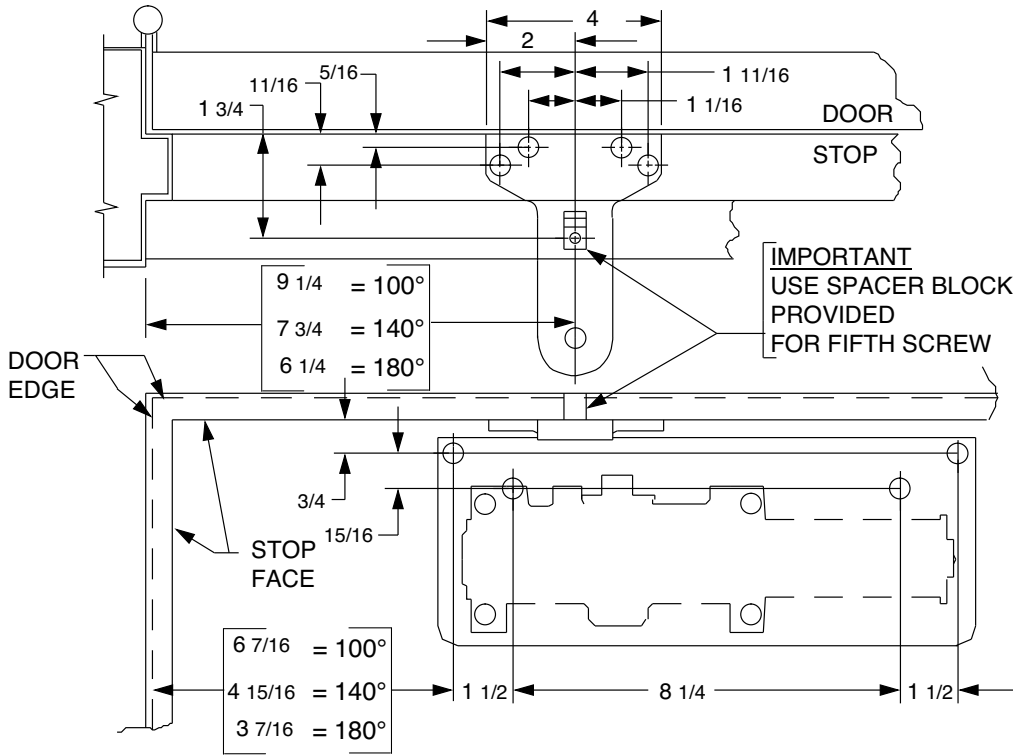
Resistencia de apertura: NO reduzca el ajuste de resistencia de apertura del cerrador. El funcionamiento del brazo de resorte Cush no reemplaza la resistencia de apertura.

COMBINACIONES RESORTE CUSH / PLACA ADAPTADORA:

Cuando se usa una zapata resorte Cush combinado con las placas adaptadoras 4110-18, se deben aumentar las dimensiones de montaje de la zapata de 1/4". Referirse a las plantillas para placa adaptadora que se encuentran en la hoja de instrucciones para el cerrador.

4110 PUSH SIDE (DOOR MOUNT) DROP PLATE PERMITS 180° MAXIMUM OPENING

**PUSH SIDE MOUNT ON:
4110-18 DROP PLATE**

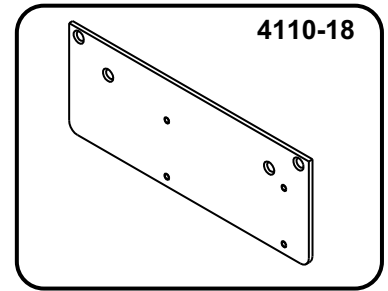
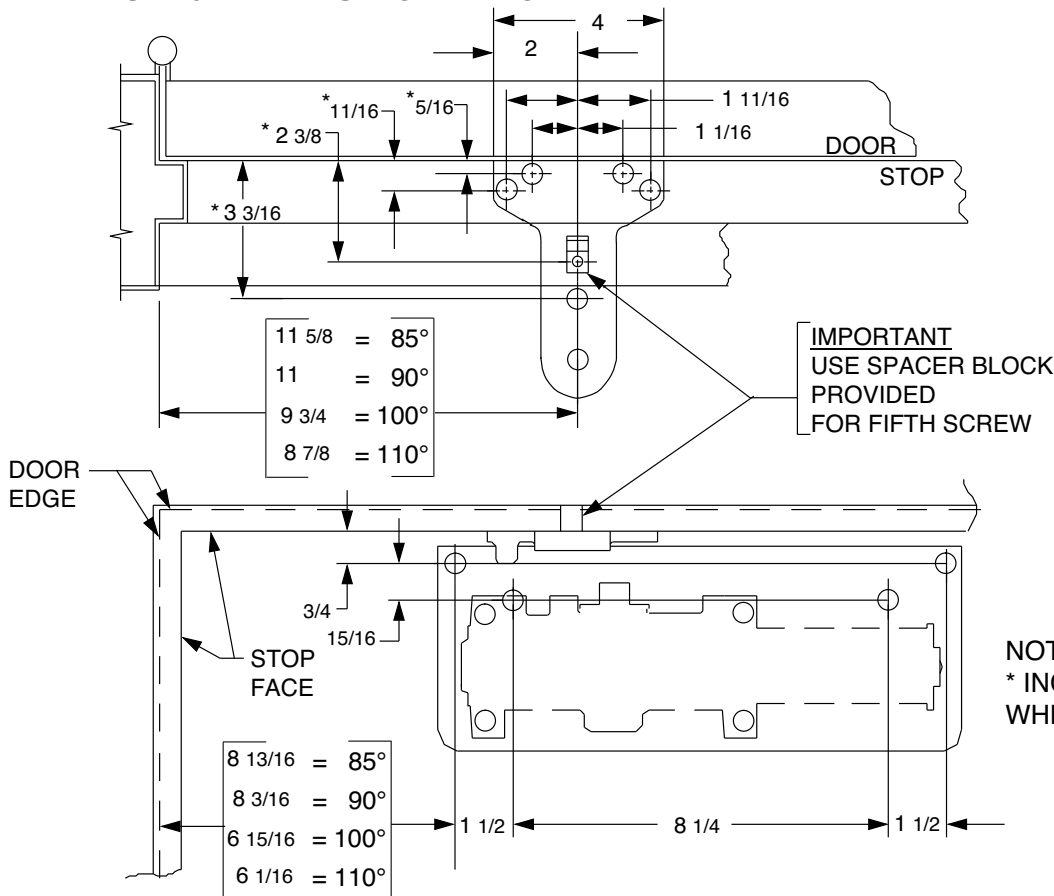


INCH	5/16	11/16	3/4	15/16	1 1/16	1 1/2	1 11/16	1 3/4	2
M.M.	8	17	19	24	27	38	43	44	51
INCH	2 3/8	3 3/16	3 7/16	4	4 15/16	6 1/16	6 1/4	6 7/16	6 15/16
M.M.	60	81	87	102	125	154	159	164	176
INCH	7 3/4	8 3/16	8 1/4	8 13/16	8 7/8	9 1/4	9 3/4	11	11 5/8
M.M.	197	208	210	224	225	235	248	279	295

LEFT HAND DOOR SHOWN,
RIGHT HAND DOOR OPPOSITE

4110 CUSH PUSH SIDE (DOOR MOUNT) DROP PLATE PERMITS 110° MAXIMUM OPENING

**PUSH SIDE MOUNT ON:
4110-18 DROP PLATE**

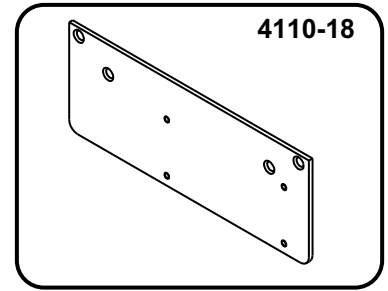
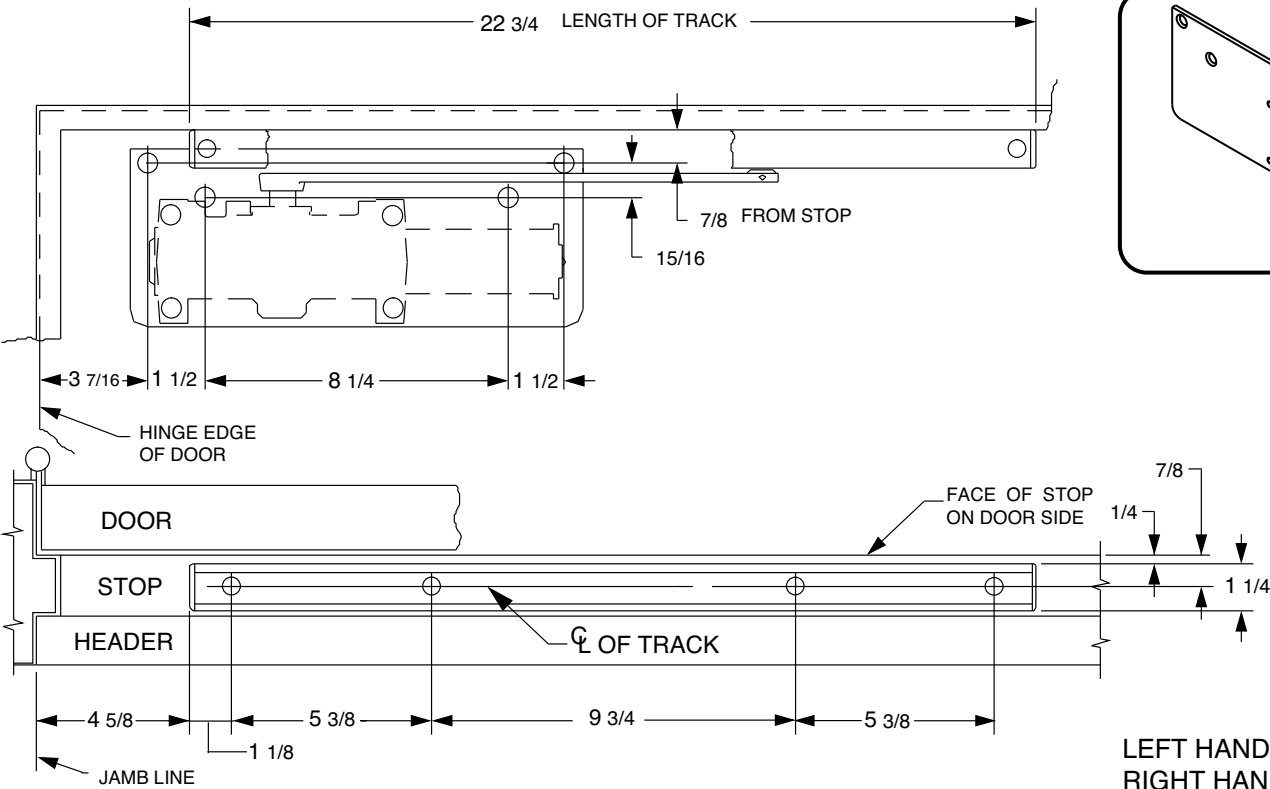


NOTE:
* INCREASE THESE DIMENSIONS 1/4"
WHEN SPRING CUSH OPTION IS USED.

LEFT HAND DOOR SHOWN,
RIGHT HAND DOOR OPPOSITE

4110T PUSH SIDE (DOOR MOUNT) DROP PLATE PERMITS 110° MAXIMUM OPENING

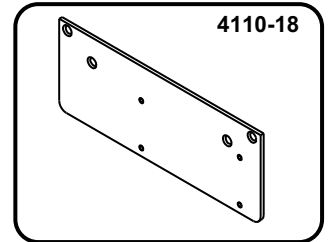
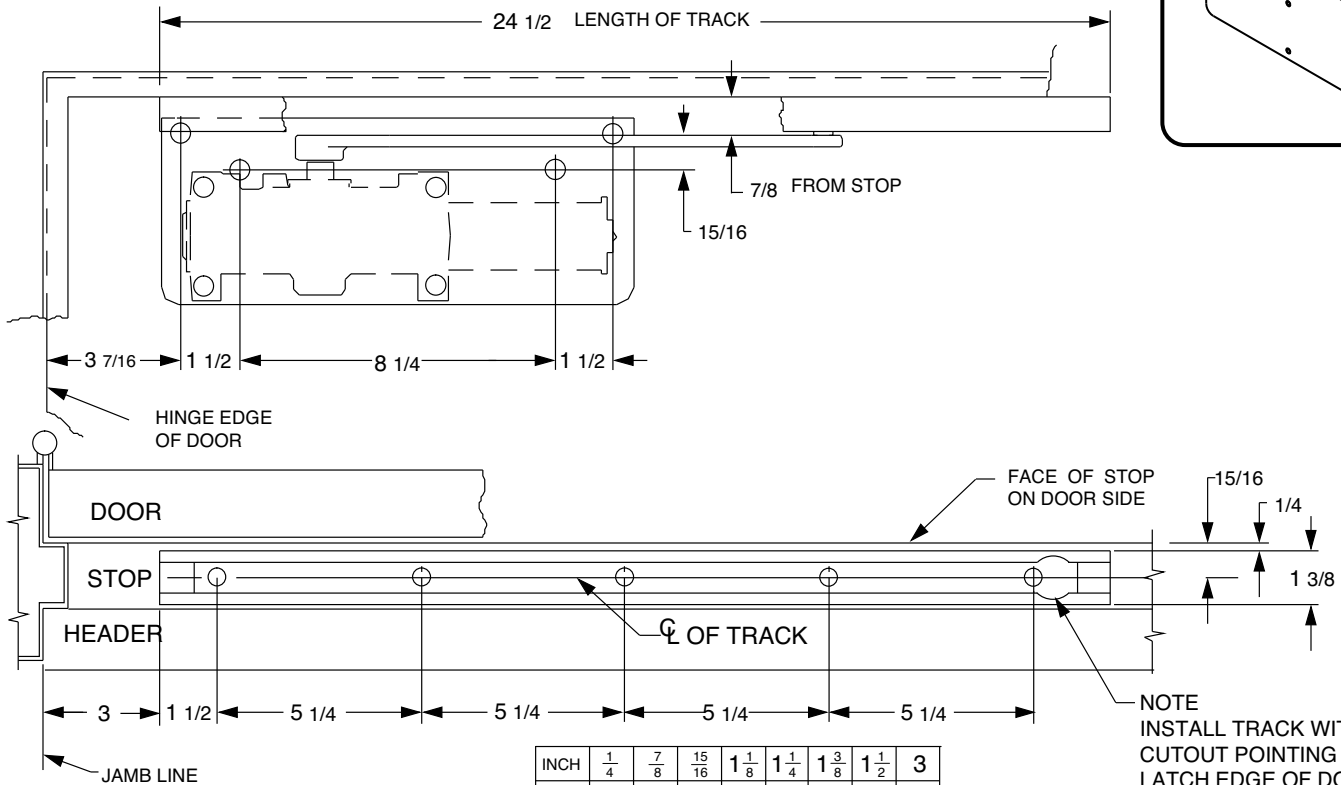
PUSH SIDE MOUNT ON: 4110-18 DROP PLATE



LEFT HAND DOOR SHOWN,
RIGHT HAND DOOR OPPOSITE

4210T PUSH SIDE (DOOR MOUNT) DROP PLATE PERMITS 110° MAXIMUM OPENING

PUSH SIDE MOUNT ON: 4110-18 DROP PLATE



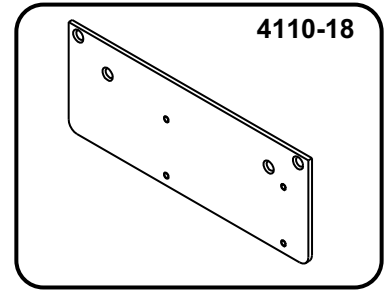
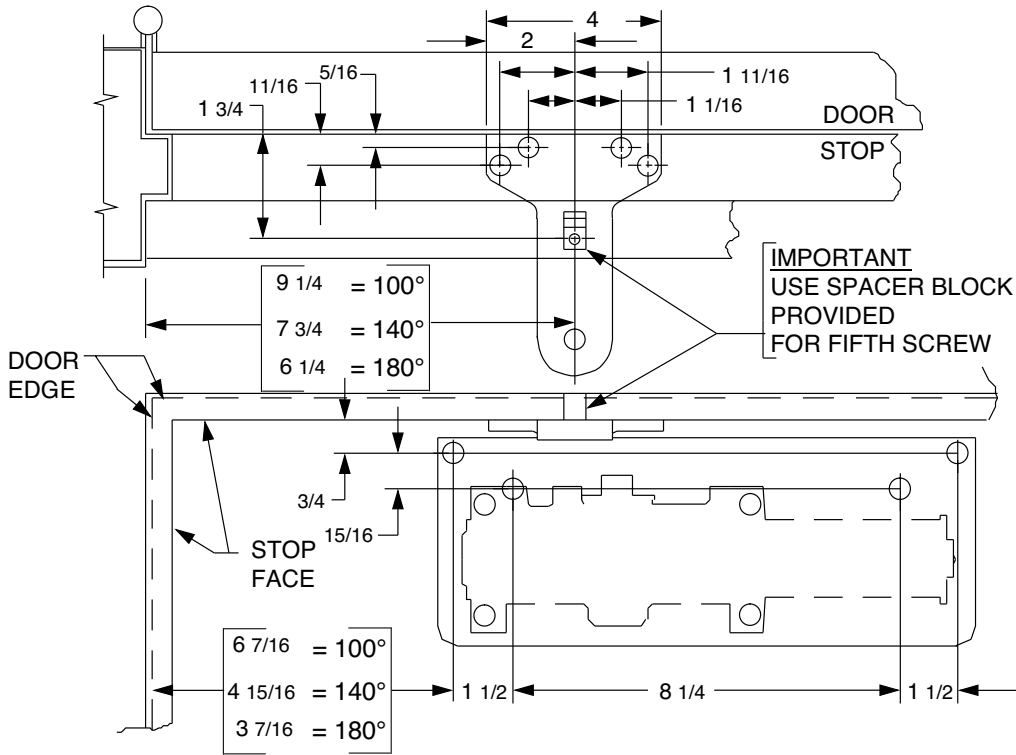
NOTE
INSTALL TRACK WITH CIRCULAR
CUTOUT POINTING TOWARD
LATCH EDGE OF DOOR.

INCH	1/4	7/8	15/16	1 1/8	1 1/4	1 3/8	1 1/2	3
M.M.	13	22	24	38	38	38	38	49
INCH	3 7/16	4 5/8	5 1/4	5 3/8	8 1/4	9 3/4	21 3/4	22 3/4
M.M.	64	105	113	119	164	189	553	578

LEFT HAND DOOR SHOWN,
RIGHT HAND DOOR OPPOSITE

**4210 PUSH SIDE (DOOR MOUNT) DROP PLATE
PERMITS 180° MAXIMUM OPENING**

**PUSH SIDE MOUNT ON:
4110-18 DROP PLATE**

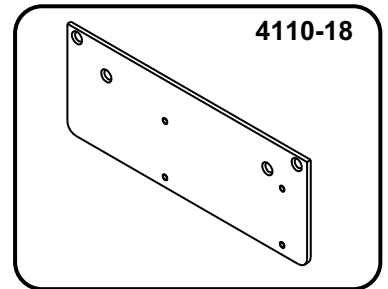
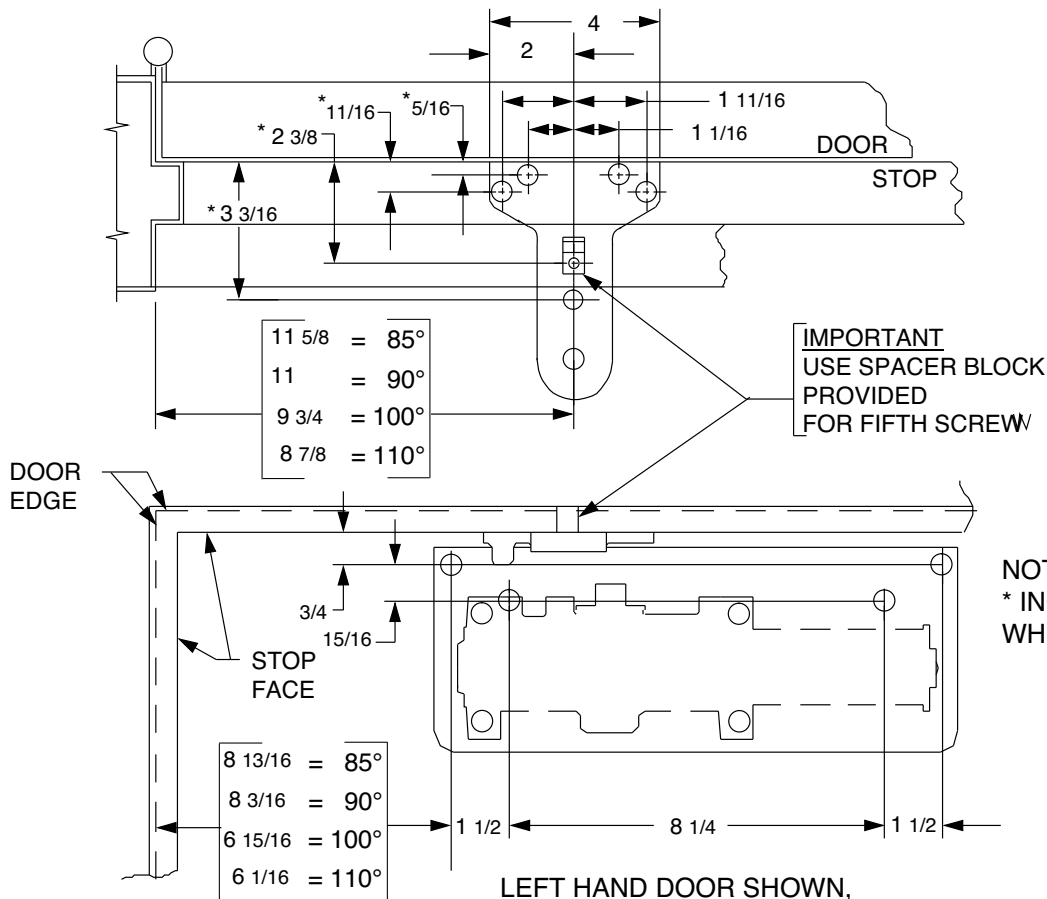


LEFT HAND DOOR SHOWN,
RIGHT HAND DOOR OPPOSITE

INCH	5/16	11/16	3/4	15/16	1 1/16	1 1/2	1 11/16	1 3/4	2
M.M.	8	17	19	24	27	38	43	44	51
INCH	2 3/8	3 3/16	3 7/16	4	4 15/16	6 1/16	6 1/4	6 7/16	6 15/16
M.M.	60	81	87	102	125	154	159	164	176
INCH	7 3/4	8 3/16	8 1/4	8 13/16	8 7/8	9 1/4	9 3/4	11	11 5/8
M.M.	197	208	210	224	225	235	248	279	295

**4210 CUSH PUSH SIDE (DOOR MOUNT) DROP PLATE
PERMITS 110° MAXIMUM OPENING**

**PUSH SIDE MOUNT ON:
4110-18 DROP PLATE**

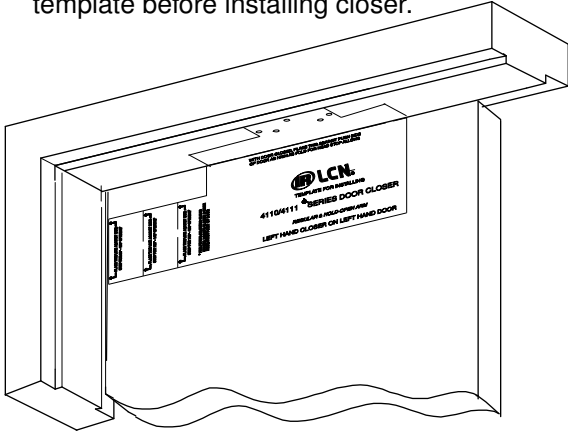


LEFT HAND DOOR SHOWN,
RIGHT HAND DOOR OPPOSITE

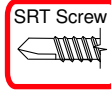
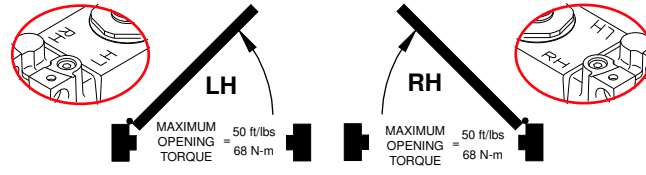
NOTE:
* INCREASE THESE DIMENSIONS 1/4"
WHEN SPRING CUSH OPTION IS USED.

1 Locate proper template, peel tape and apply template. Center punch all hole locations. For self reaming tapping screws (SRT) drill 1/8" pilot holes. Remove template before installing closer.

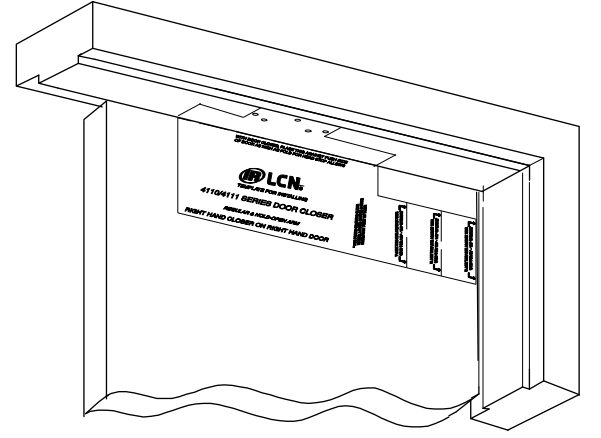
Note: Steps 3-8 show left hand door mount, right hand door is opposite.



For 4110 Delay 100° Mounting provides additional delay time.



Reduce installation torque if using SRT screws in wood. The use of wood screws is recommended for wood.



2 Determine door width, adjust spring power to match chart.

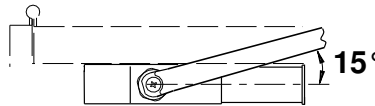
CAUTION

IMPROPER INSTALLATION OR REGULATION MAY RESULT IN PERSONAL INJURY OR PROPERTY DAMAGE. FOLLOW ALL INSTRUCTIONS CAREFULLY. FOR QUESTIONS, CALL LCN AT 800-526-2400

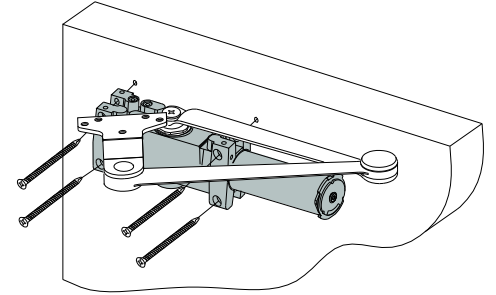
3 ① Mount arm on shaft at 15° to closer, as shown.

② Secure arm assembly to closer with pinion screw provided.

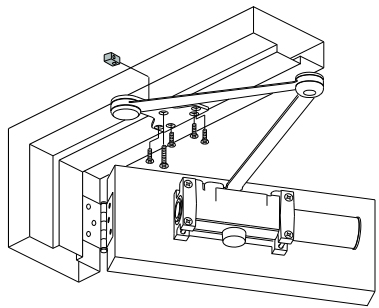
NOTE: Closer arm will provide some resistance, as shown.



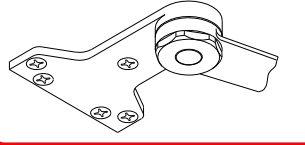
4 Using fasteners provided, secure closer to door.



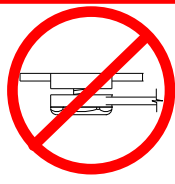
5 Open door to approx. 45°, attach arm to frame with fasteners provided.



II To adjust Optional Handed Hold-open arm:
① Loosen hold open nut.
② Open door 5° less than desired position and tighten hold open nut securely.



Fifth hole spacer
Espaceur du cinquième trou
Espaciador para el quinto agujero

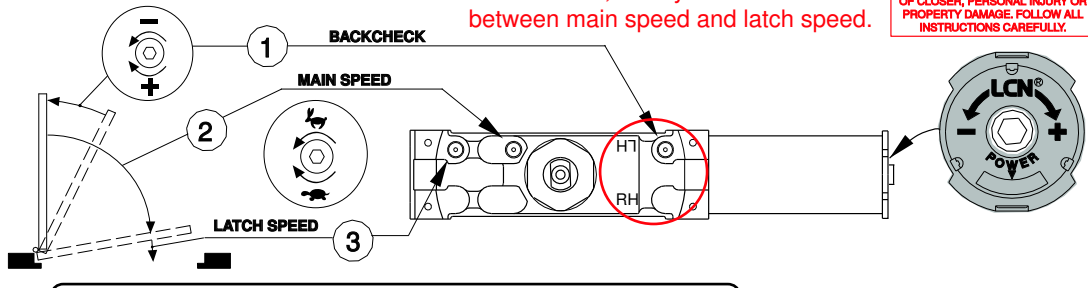


6 If necessary, adjust closer.

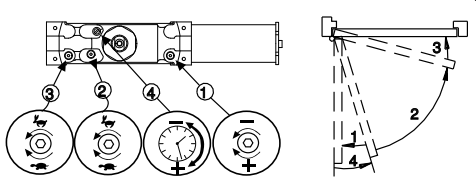
NOTE: A "Normal" closing time from 90° open position is 5 to 7 seconds, evenly divided between main speed and latch speed.

CAUTION

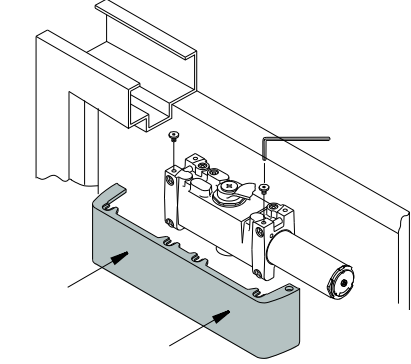
OPENING OF REGULATION VALVES TOO FAR MAY RESULT IN LEAKAGE OF CLOSER, PERSONAL INJURY OR PROPERTY DAMAGE. FOLLOW ALL INSTRUCTIONS CAREFULLY.



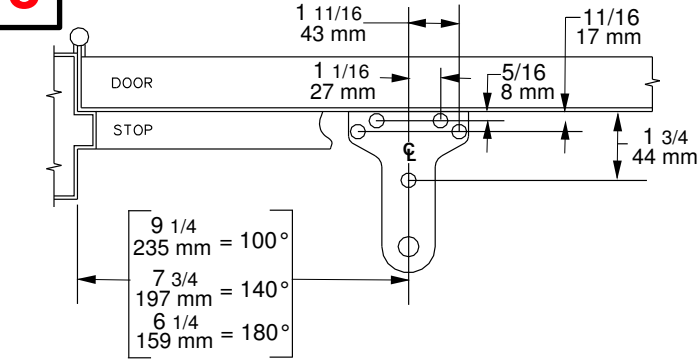
I Optional Delay Action
① - Backcheck
② - Main Speed
③ - Latch Speed
④ - Delay Speed



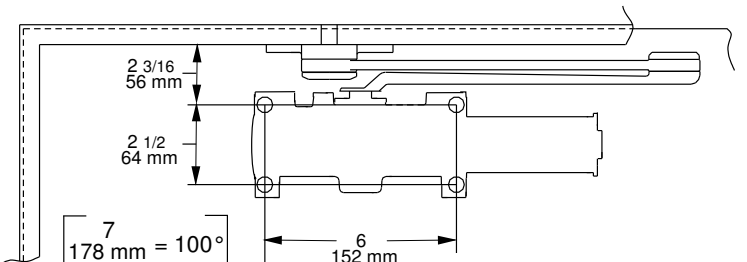
7 Attach cover with fasteners provided.



8 Dimensional Information



LEFT HAND SHOWN, RIGHT HAND OPPOSITE
MAIN GAUCHE ILLUSTRÉE, MAIN DROITE CONTRAIRE
PUERTA DE MANO IZQUIERDA ILUSTRAR, MANO DERECHA LOAPOSTO



Notes:
1. Minimum distance between 2 doors on the same jamb is 5 1/2".
2. Locate closer & arm from centerline of pivot or swing clear hinge pin if used.
3. Reinforcing per ANSI/SDI-100 recommended for hollow doors and frames.
4. Delay action optional.
5. For 180° opening the maximum allowable butt size is 5" x 5".
6. Closer size: 12 1/4 x 3 1/2 x 2 1/4.

4110 Instructions et gabarit autocollant pour une installation sur le côté à pousser de 100°-140°-180°

1 Repérez le gabarit approprié, retirez le ruban et appliquez le gabarit. Marquez le centre de tous les trous. Percez des trous de guidage de 1/8" pour les vis tarauds. Retirez le gabarit avant de poser le ferme-porte.

Pour le 4110 l'installation de la Retenue 100° permet un délai de retenue additionnel. Réduisez le couple de serrage à l'installation des vis tarauds dans le bois. Les vis à bois sont recommandées pour le bois.

2 Mesurez la largeur de la porte. Réglez le ressort selon les indications du tableau. Réglage de force LCN®FAST™ pour régler la force du ressort

3 ① Montez le bras sur la tige à 15° du ferme-porte, comme sur l'illustration.
② Fixez l'assemblage du bras au ferme-porte à l'aide des vis fournies.

NOTE: Le bras offrira une légère résistance, comme sur l'illustration.

4 Fixez le ferme-porte sur la porte avec les attaches fournies.

5 Ouvrez la porte à environ 45°, fixez le bras au cadre à l'aide des attaches fournies.

6 Au besoin, réglez
① - frein à l'ouverture
② - vitesse de fermeture
③ - vitesse d'enclenchement

I Action retardée optionnelle
① - frein à l'ouverture
② - vitesse de fermeture
③ - vitesse d'enclenchement
④ - vitesse de retenue

7 Fixez le boîtier avec les attaches fournies.

NOTE: la fermeture d'une porte ouverte à 90° prend normalement de 5 à 7 secondes, ce délai est réparti entre la vitesse de fermeture et la vitesse de verrouillage.

II Pour régler le bras avec retenue à main optionnelle: 1. Desserrez la vis de retenue. 2. Ouvrez la porte 5° de moins que la position désirée et resserrez la vis.

DANGER

Une installation ou un réglage inadéquats peuvent entraîner des blessures ou des dommages. Veuillez suivre toutes les instructions avec soin. Pour plus de renseignements, composez le 800-526-2400

DANGER

UNE OUVERTURE EXAGÉRÉE DES SOUPAPES DE RÉGLAGE PEUT ENTRAÎNER DES FUITES, DES BLESSURES OU DES DOMMAGES. VEUILLEZ SUIVRE LES INSTRUCTIONS AVEC SOIN.

4110 Instrucciones Pega y Pela para plantilla 100°-140°-180° montaje al lado del empujador.

1 Localice la plantilla apropiada, quite la cinta y aplique la plantilla. Marca el centro de cada agujero. Barrena agujeros pilotos de 1/8" para los tornillos autorroscantes. Quita la plantilla antes de instalar el cerrador.

Para la Retención del 4110, un montaje de 100° dará un tiempo de retención adicional. Si se usan tornillos de rosca cortante en la madera, se deberá reducir el par de apretado. Con la madera, se recomienda utilizar tornillos para madera.

2 Determina la anchura de la puerta. Ajusta la fuerza del resorte según lo indicado en el gráfico. LCN®FAST™ Cuadrante de ajuste para ajustar la potencia del resorte

3 ① Monte el brazo en el eje a 15° del cerrador, tal como se muestra.
② Sujete el ensamblaje del brazo al cerrador con el tornillo piñón ya incluido.

NOTA: El brazo del cerrador ofrecerá cierta resistencia, tal como se muestra.

4 Sujeta el cerrador a la puerta con los tornillos ya incluidos.

5 Abra la puerta hasta aprox. 45°, sujete el brazo al bastidor con los sujetadores ya incluidos.

6 Ajusta si es necesario
① - resistencia de apertura
② - velocidad principal
③ - velocidad de seguro

I Acción retardada opcional
① - resistencia de apertura
② - velocidad principal
③ - velocidad de seguro
④ - velocidad de retardo

7 Coloca la tapa con los sujetadores ya incluidos.

NOTA: El tiempo de cerrado "Normal" de una puerta abierta a 90° es de 5 hasta 7 segundos, dividido igualmente entre la velocidad principal y la velocidad de seguro.

II Para ajustar el brazo de retención a mano opcional: 1. Afloja la tuerca de retención. 2. Abre la puerta a 5° de menos que la posición deseada y aprieta bien la tuerca de retención.

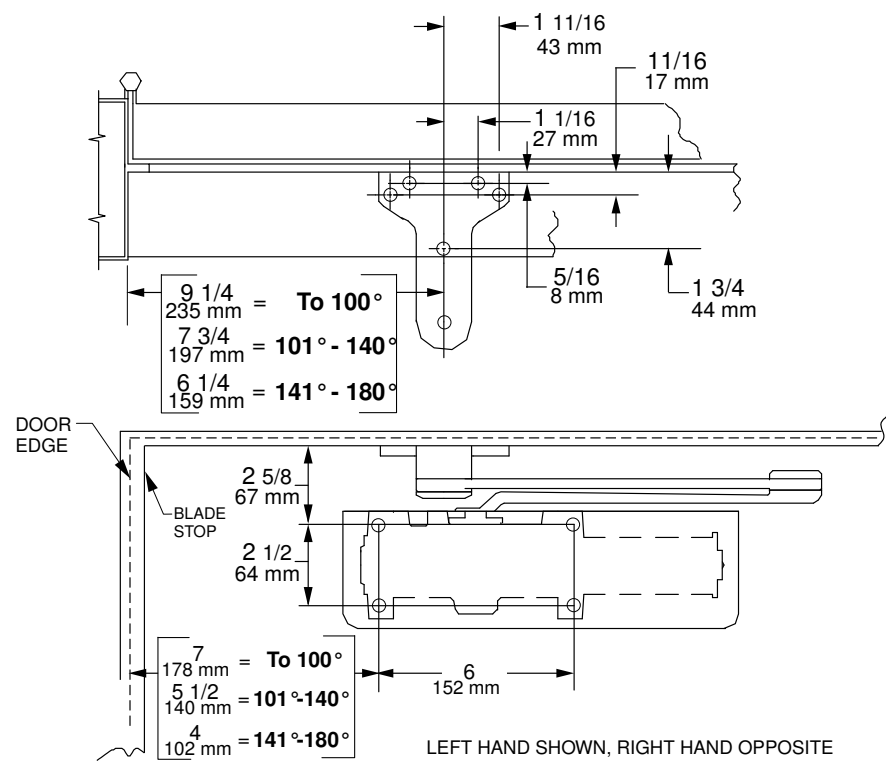
ADVERTENCIA

UNA INSTALACIÓN O UN AJUSTE INCORRECTOS PUEDEN RESULTAR EN DAÑO PERSONAL O MATERIAL. SIGA BIEN TODAS LAS INSTRUCCIONES. PARA MÁS INFORMACIONES, LLAMA A LCN AL 800-526-2400

ADVERTENCIA

LA APERTURA DEMASIADO GRANDE DE LAS VÁLVULAS DE AJUSTE PUEDE OCASIONAR UN DERRAME, DAÑO PERSONAL O MATERIAL. SIGA BIEN TODAS LAS INSTRUCCIONES.

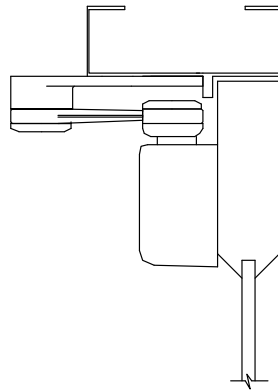
4110EDA with a 62G Shoe



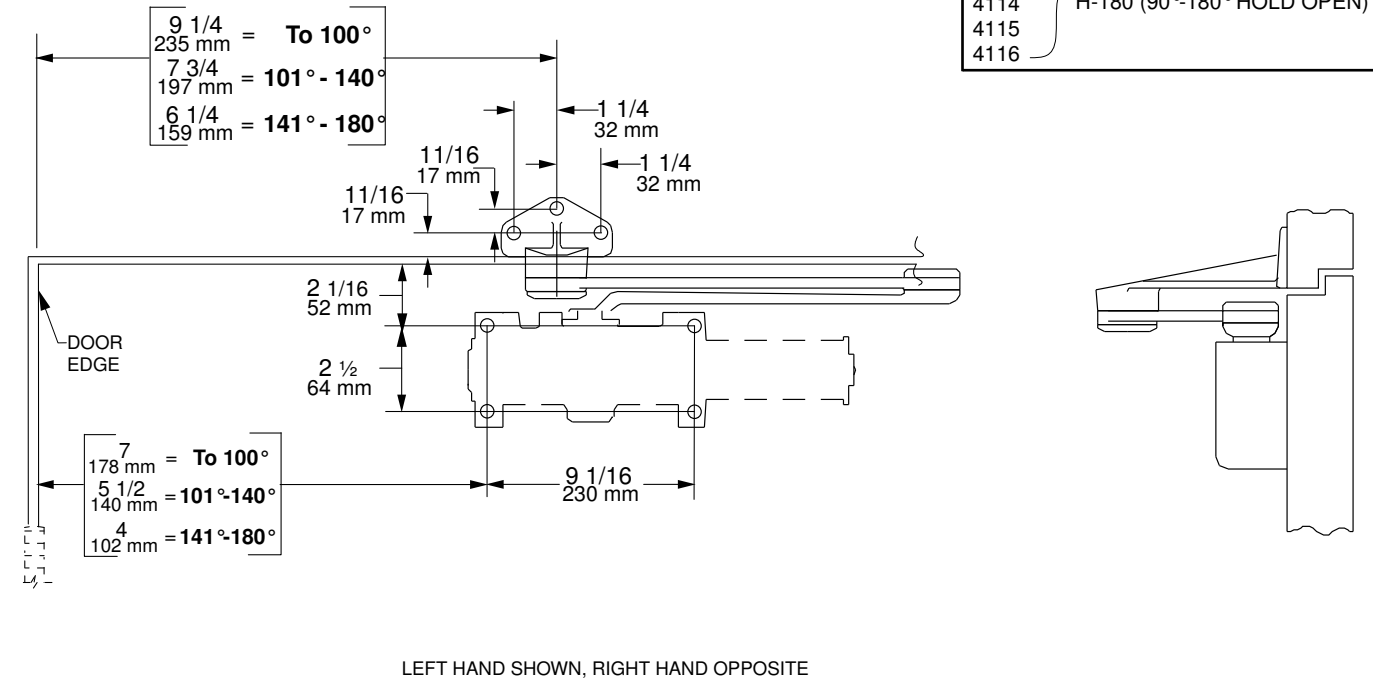
PUSH SIDE MTG. APPLIES TO:

- 4111 &
 - 4112
 - 4113
 - 4114
 - 4115
 - 4116
- MAX. OPENING 180°
 NON HOLD OPEN (90°-180°)
 H-180 (90°-180° HOLD OPEN)

MIN. TOP RAIL 5 1/2"

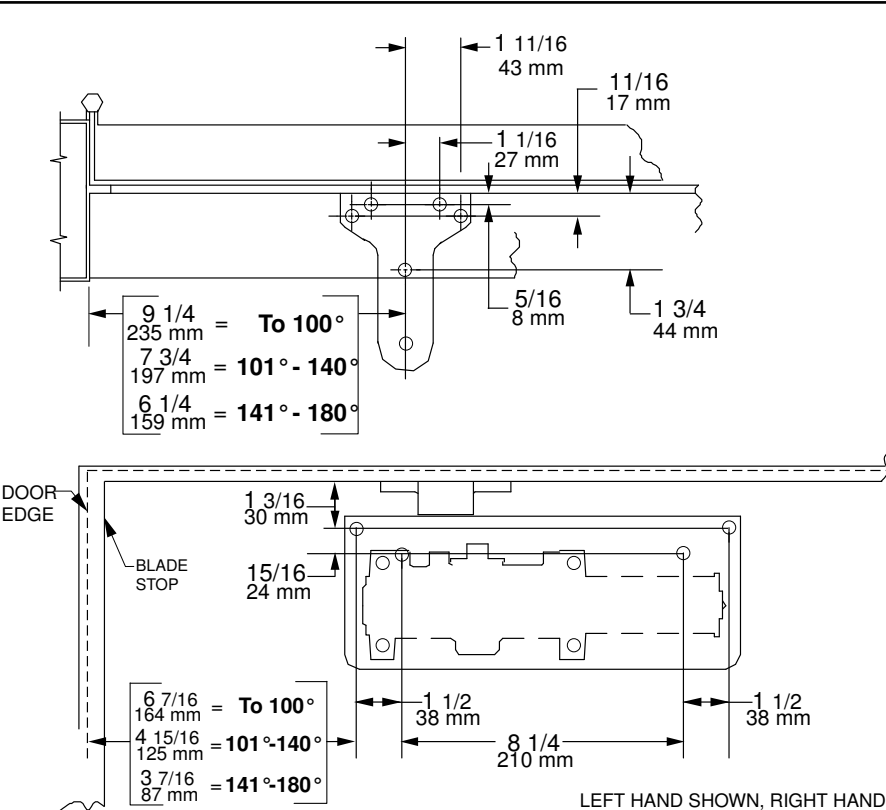
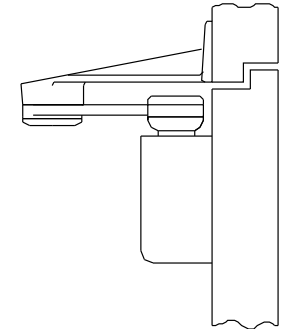


4110EDA with a 145 Shoe



PUSH SIDE WITH 145 APPLIES TO:

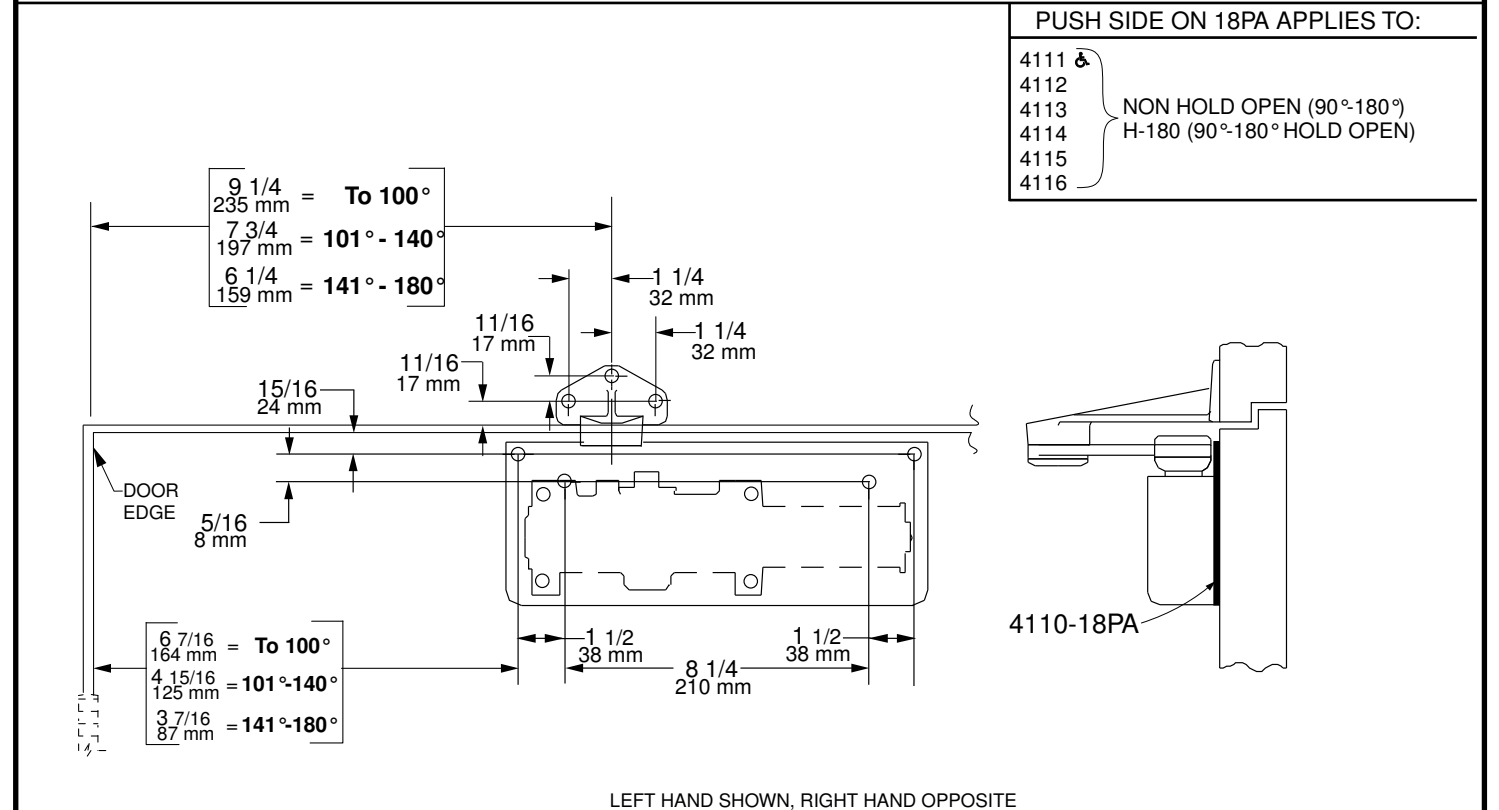
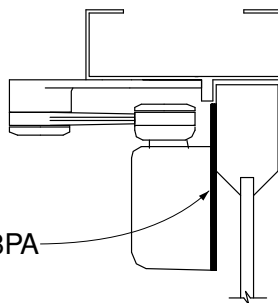
- 4111 &
 - 4112
 - 4113
 - 4114
 - 4115
 - 4116
- NON HOLD OPEN (90°-180°)
 H-180 (90°-180° HOLD OPEN)



PUSH SIDE ON 18PA APPLIES TO:

- 4111 &
 - 4112
 - 4113
 - 4114
 - 4115
 - 4116
- MAX. OPENING 180°
 NON HOLD OPEN (90°-180°)
 H-180 (90°-180° HOLD OPEN)

MIN. TOP RAIL 2 1/2"



PUSH SIDE ON 18PA APPLIES TO:

- 4111 &
 - 4112
 - 4113
 - 4114
 - 4115
 - 4116
- NON HOLD OPEN (90°-180°)
 H-180 (90°-180° HOLD OPEN)

GENERAL NOTES:

1. LOCATE CLOSER & SHOE FROM CENTERLINE OF PIVOT OR SWING CLEAR HINGE PIN WHEN USED.
2. MINIMUM DISTANCE BETWEEN 2 DOORS ON THE SAME JAMB IS 5 1/2".
3. REINFORCING PER ANSI/SD1-100 RECOMMENDED FOR HOLLOW METAL DOORS AND FRAMES.
4. FOR 180° OPENING THE MAXIMUM ALLOWABLE BUTT SIZE IS 5" X 5".
5. DELAY ACTION OPTIONAL.
6. CLOSER SIZE: 12 1/4 x 3 1/2 x 2 1/4.

AUXILIARY STOP RECOMMENDED

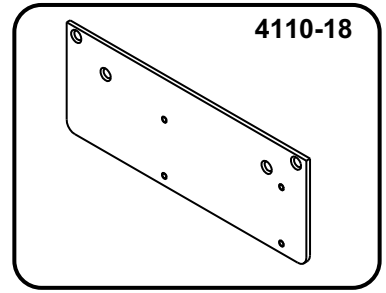
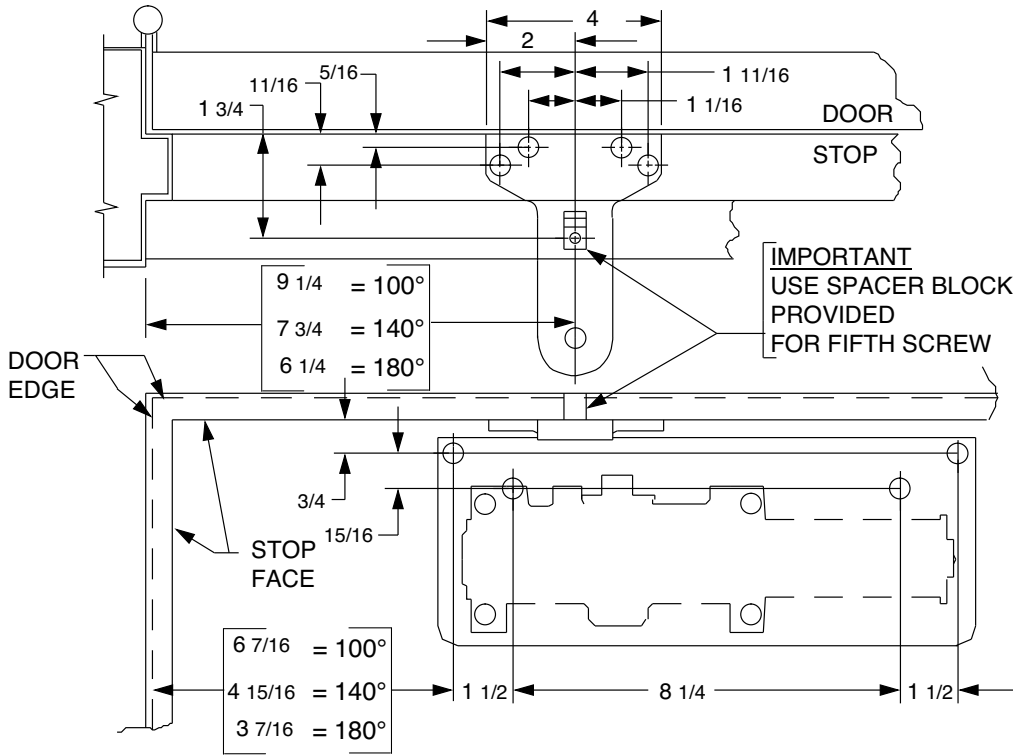
GENERAL NOTES:

1. LOCATE CLOSER & SHOE FROM CENTERLINE OF PIVOT OR SWING CLEAR HINGE PIN WHEN USED.
2. MINIMUM DISTANCE BETWEEN 2 DOORS ON THE SAME JAMB IS 5 1/2".
3. REINFORCING PER ANSI/SD1-100 RECOMMENDED FOR HOLLOW METAL DOORS AND FRAMES.
4. FOR 180° OPENING THE MAXIMUM ALLOWABLE BUTT SIZE IS 5" X 5".
5. DELAY ACTION OPTIONAL.
6. CLOSER SIZE: 12 1/4 x 3 1/2 x 2 1/4.

AUXILIARY STOP RECOMMENDED

**4110 PUSH SIDE (DOOR MOUNT) DROP PLATE
PERMITS 180° MAXIMUM OPENING**

**PUSH SIDE MOUNT ON:
4110-18 DROP PLATE**

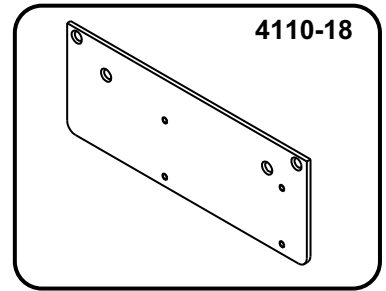
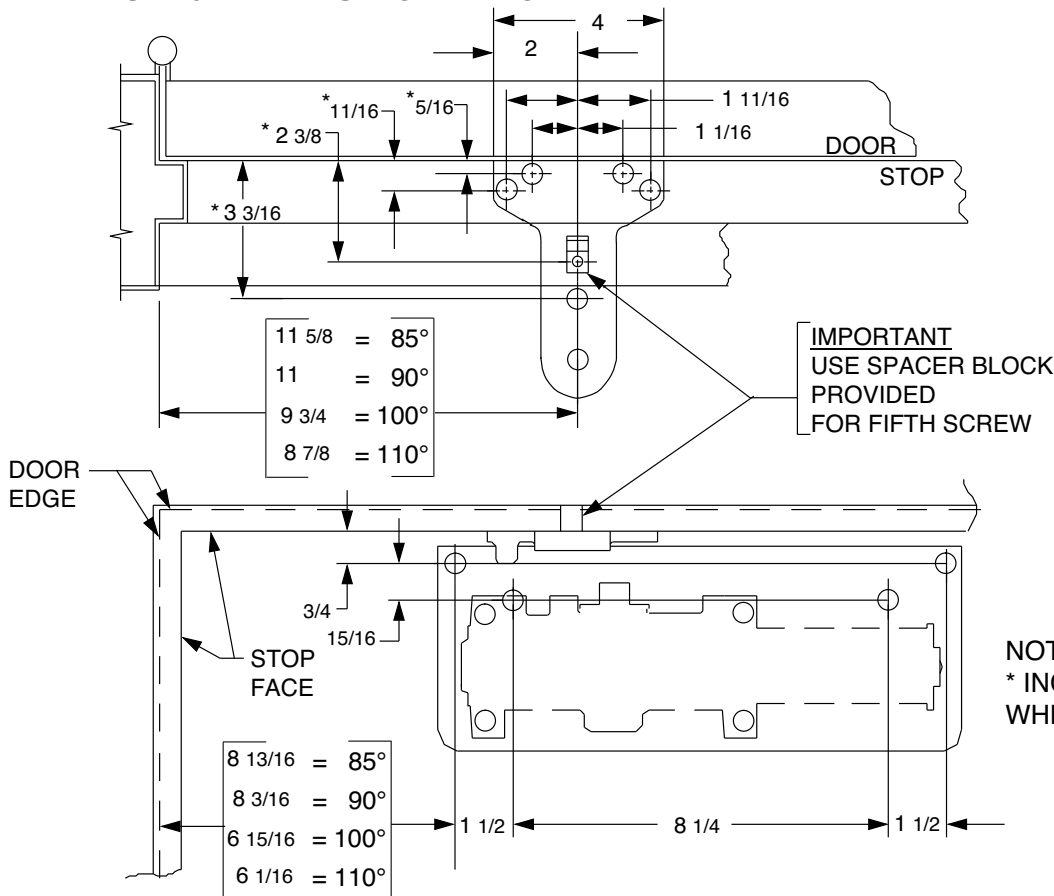


LEFT HAND DOOR SHOWN,
RIGHT HAND DOOR OPPOSITE

INCH	5/16	11/16	3/4	15/16	1 1/16	1 1/2	1 11/16	1 3/4	2
M.M.	8	17	19	24	27	38	43	44	51
INCH	2 3/8	3 3/16	3 7/16	4	4 15/16	6 1/16	6 1/4	6 7/16	6 15/16
M.M.	60	81	87	102	125	154	159	164	176
INCH	7 3/4	8 3/16	8 1/4	8 13/16	8 7/8	9 1/4	9 3/4	11	11 5/8
M.M.	197	208	210	224	225	235	248	279	295

**4110 CUSH PUSH SIDE (DOOR MOUNT) DROP PLATE
PERMITS 110° MAXIMUM OPENING**

**PUSH SIDE MOUNT ON:
4110-18 DROP PLATE**

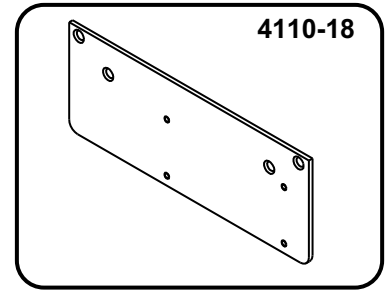
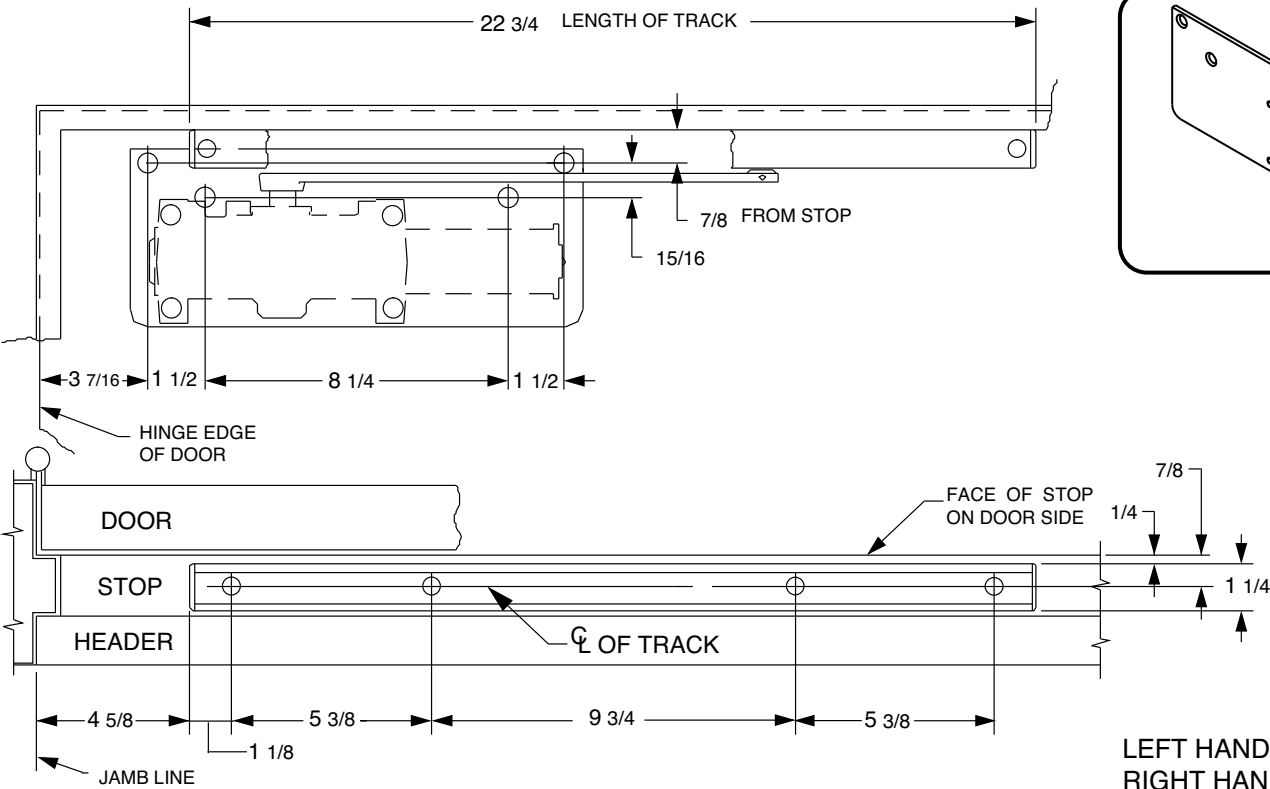


NOTE:
* INCREASE THESE DIMENSIONS 1/4"
WHEN SPRING CUSH OPTION IS USED.

LEFT HAND DOOR SHOWN,
RIGHT HAND DOOR OPPOSITE

**4110T PUSH SIDE (DOOR MOUNT) DROP PLATE
PERMITS 110° MAXIMUM OPENING**

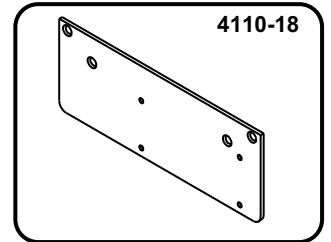
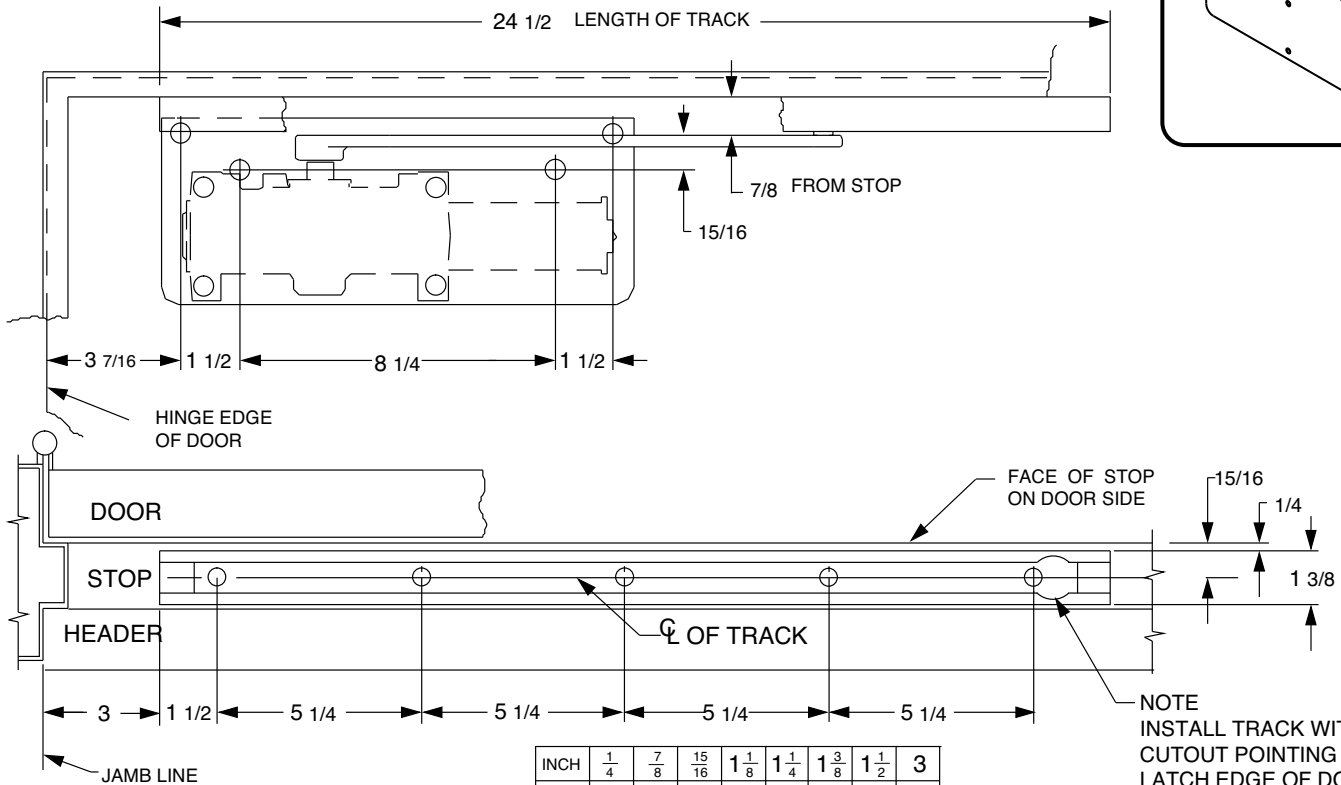
**PUSH SIDE MOUNT ON:
4110-18 DROP PLATE**



LEFT HAND DOOR SHOWN,
RIGHT HAND DOOR OPPOSITE

**4210T PUSH SIDE (DOOR MOUNT) DROP PLATE
PERMITS 110° MAXIMUM OPENING**

**PUSH SIDE MOUNT ON:
4110-18 DROP PLATE**



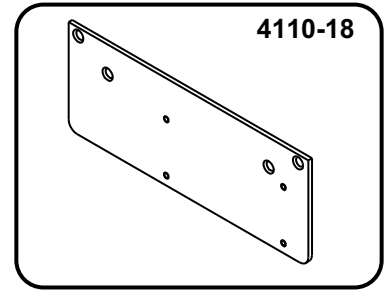
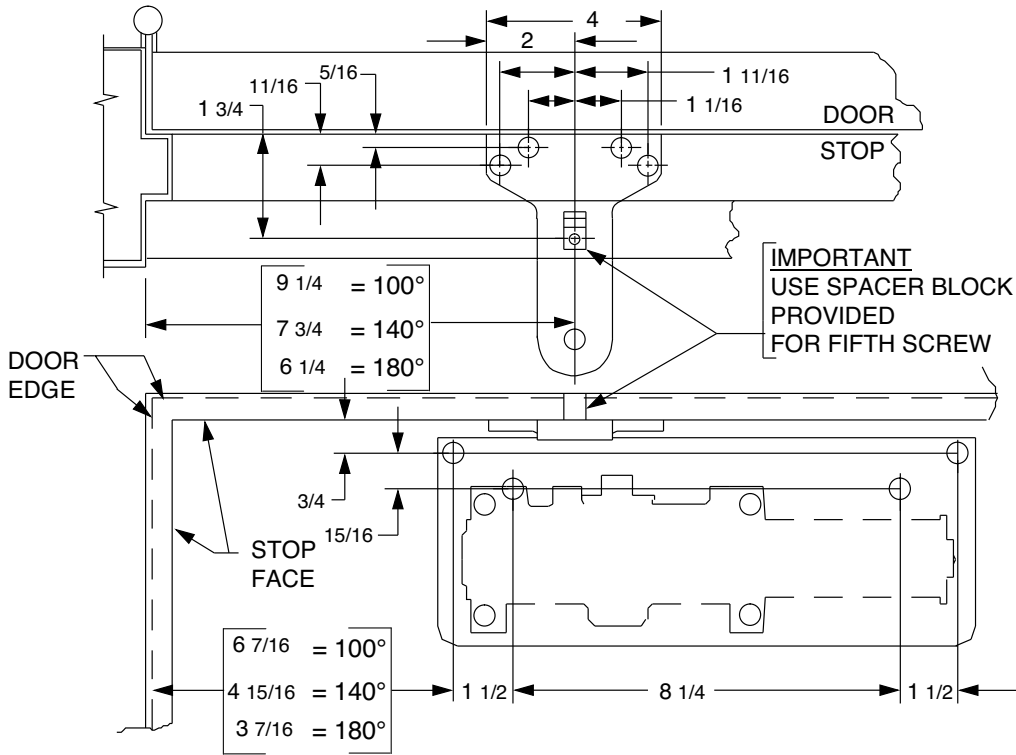
NOTE
INSTALL TRACK WITH CIRCULAR
CUTOUT POINTING TOWARD
LATCH EDGE OF DOOR.

INCH	1/4	7/8	15/16	1 1/8	1 1/4	1 3/8	1 1/2	3
M.M.	13	22	24	38	38	38	38	49
INCH	3 7/16	4 5/8	5 1/4	5 3/8	8 1/4	9 3/4	21 3/4	22 3/4
M.M.	64	105	113	119	164	189	553	578

LEFT HAND DOOR SHOWN,
RIGHT HAND DOOR OPPOSITE

**4210 PUSH SIDE (DOOR MOUNT) DROP PLATE
PERMITS 180° MAXIMUM OPENING**

**PUSH SIDE MOUNT ON:
4110-18 DROP PLATE**

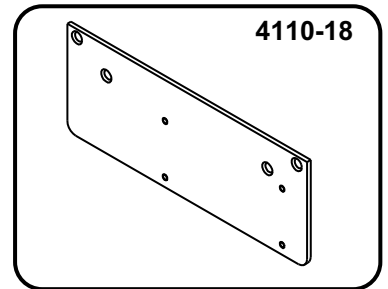
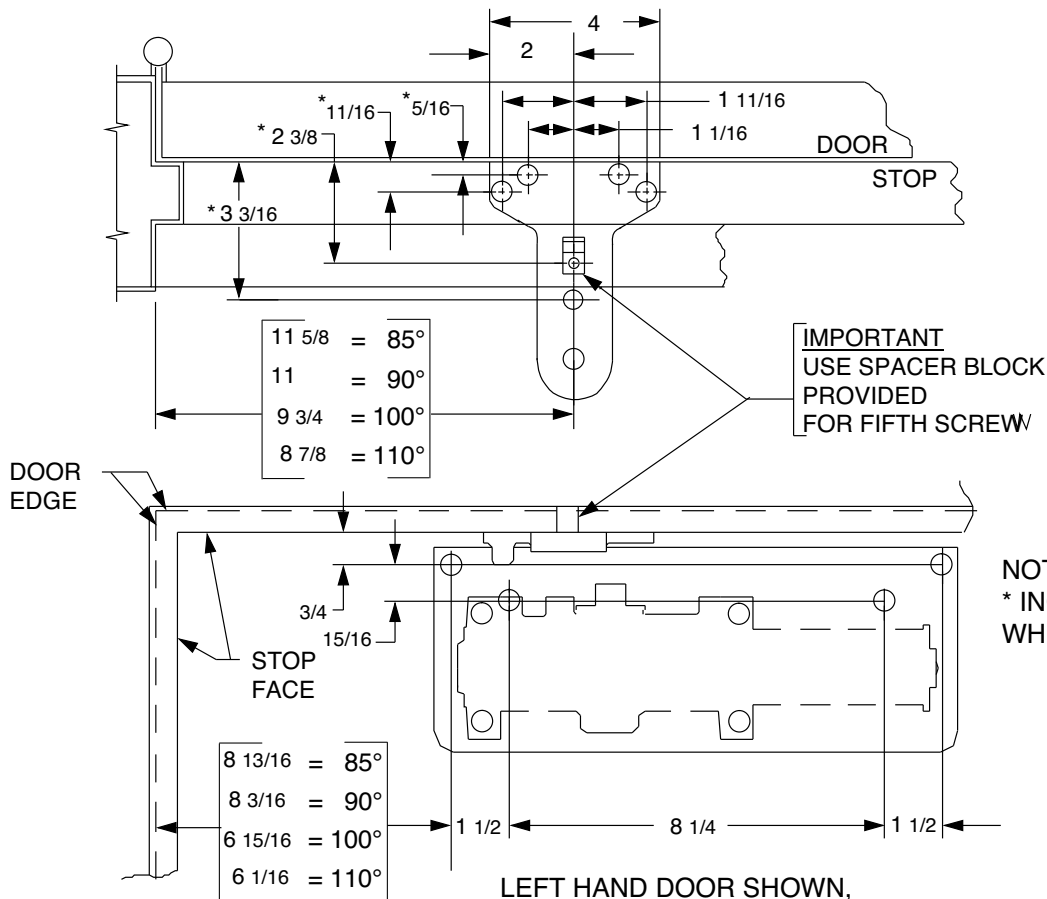


LEFT HAND DOOR SHOWN,
RIGHT HAND DOOR OPPOSITE

INCH	5/16	11/16	3/4	15/16	1 1/16	1 1/2	1 11/16	1 3/4	2
M.M.	8	17	19	24	27	38	43	44	51
INCH	2 3/8	3 3/16	3 7/16	4	4 15/16	6 1/16	6 1/4	6 7/16	6 15/16
M.M.	60	81	87	102	125	154	159	164	176
INCH	7 3/4	8 3/16	8 1/4	8 13/16	8 7/8	9 1/4	9 3/4	11	11 5/8
M.M.	197	208	210	224	225	235	248	279	295

**4210 CUSH PUSH SIDE (DOOR MOUNT) DROP PLATE
PERMITS 110° MAXIMUM OPENING**

**PUSH SIDE MOUNT ON:
4110-18 DROP PLATE**



LEFT HAND DOOR SHOWN,
RIGHT HAND DOOR OPPOSITE

NOTE:
* INCREASE THESE DIMENSIONS 1/4"
WHEN SPRING CUSH OPTION IS USED.